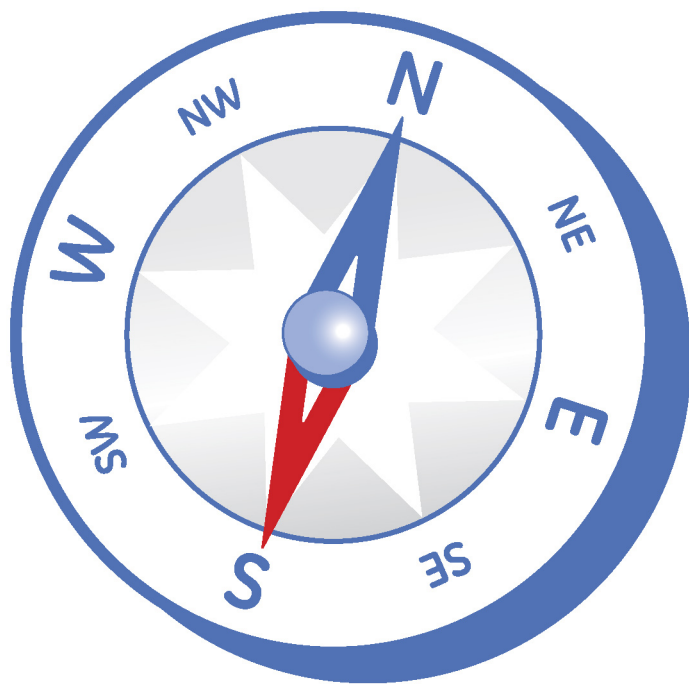


Источники бесперебойного питания

абсолютная техника —
абсолютная надежность



GE Consumer & Industrial

GE – это глобальная многопрофильная компания, работающая в сфере реализации инфраструктурных проектов и финансов для решения сложнейших задач современности. От производства ламп накаливания до внедрения технологий на основе топливных батарей и создания более чистых и энергосберегающих авиационных двигателей, GE и ее инновации формируют направления развития нашего мира вот уже более 130 лет. GE работает над тем, что действительно важно. Лучшие люди и лучшие технологии бросают вызов сложнейшим задачам современности. Находят оптимальные решения для жизни и здравоохранения, энергетики, перевозок и финансов. Строят, обеспечивают энергией, меняют и исцеляют мир. Не только воображением. Результатами.

Чтобы преодолеть разрыв между качеством традиционной сети электроснабжения и потребностям современного бизнеса, GE предлагает полный набор продуктов и услуг, начиная от малых источников бесперебойного питания (ИБП) до сложных инженерных систем, а также от простого обслуживания ИБП и аккумуляторных батарей до всеобъемлющих сервисных контрактов, охватывающих все аспекты качества вашей системы электроснабжения.

Цель GE – не допустить, чтобы проблемы с качеством электроэнергии стояли на пути успеха наших заказчиков. Поэтому GE привержена постоянной разработке новых решений в области ИБП для современного цифрового мира.



Источники бесперебойного питания

VI (линейно-интерактивный)	розеточные	1ф / 1ф	0,35-1 кВА	ML	4
			0,5-3 кВА	Match и Match 19"	6
			0,7-3 кВА	VH	8
			0,7-3 кВА	EP	10
VFI (двойное преобразование)	инсталлируемые	3ф / 1ф	6-10 кВА	GT	12
			3-10 кВА	LP 11	14
			5-10 кВА	LP 31T	16
			8-20 кВА	LP 31	16
	3ф / 3ф	10-120 кВА	LP 33	16	
		10-40 кВА	SitePro	18	
		60-600 кВА	SG	20	

Технологии и дополнительное оборудование

Резервируемая Параллельная Архитектура (PRA™)	23
Оборудование и программное обеспечение для мониторинга	24
Система контроля состояния аккумуляторных батарей	25
Статический переключатель нагрузки (STS)	26

Digital Energy™ ML Series UPS

350/500/700/1000 ВА
Источник бесперебойного питания (ИБП)

Долгосрочный успех современного бизнеса в большой степени зависит от надежной бесперебойной работы серверов и рабочих станций.

В связи с увеличением использования информационных технологий в последние годы, и уменьшением мощности, потребляемой компьютерным и сетевым оборудованием, все большее число критичных рабочих станций подключаются к обычным настенным электрическим розеткам. В то же время, качество электроснабжения ухудшается, и высококачественная электроэнергия все менее доступна потребителям.

Глобальные телекоммуникации, глобальные сети, торговля в режиме 24/7 и обработка данных в режиме реального времени все более становятся стандартом современного бизнеса. Поскольку отказы электропитания являются

причиной половины “необъяснимых” компьютерных проблем, становится все более актуальной защита отдельного оборудования – и, следовательно, Вашего бизнеса – от нестабильного электропитания.

GE работает в области электроэнергетики в течение более 100 лет. ИБП серии ML производства GE Consumer & Industrial является линейно-интерактивным, не требующим монтажа устройством, обеспечивающим высокоэффективную защиту от помех и отказов в сетях электропитания. Диапазон мощностей от 350 ВА до 1000ВА позволяет защитить одиночные компьютеры, рабочие группы или периферийное оборудование. Все модели имеют интеллектуальный коммуникационный интерфейс. В комплект поставки входит программное обеспечение для всех основных операционных систем.

свойства и преимущества

- Автоматическое регулирование напряжения (AVR)
- Супербустер для обеспечения широкого входного диапазона напряжения, продляющего срок службы аккумуляторов
- RS232 порт для интеллектуального подключения ИБП к ПЭВМ
- Интеллектуальное управление аккумуляторной батареей увеличивает ее срок службы
- Функция Plug&Play для простой установки и эксплуатации

области применения

- Серверы
- ПЭВМ и рабочие станции
- Сетевое оборудование
- Коммутаторы
- Факс-аппараты



ИБП серии ML

технические характеристики

Модель	ML 350	ML 500	ML 700	ML 1000
Выходная мощность (ВА/Вт)	350 / 210	500 / 300	700 / 420	1000 / 600
Батарея (В/Ач)	12 / 5	12 / 7	24 / 5	24 / 7
Время работы при 75% нагрузке (мин)	4	5	7	7
Тип корпуса	A	A	B	C
Вес, включая батареи (кг)	6,5	7,5	11	13
Диапазон входного напряжения (В)	140 - 300	140 - 300	140 - 300	160 - 265
Входная частота (Гц)	50 +/- 10%			
Выходное напряжение (В)	230 (+5% / -10% до состояния "battery low")			
Выходная частота (Гц)	50			
Количество выходных розеток (IEC320)	2	2	2	2
Время заряда батарей (до 80% емкости)	примерно 3 часа			
Цвет	RAL7035 (светло-серый)			

Характеристики среды:

Рабочая температура : от -10 до +40 С
 Относительная влажность : до 95% без конденсации
 Акустический шум (1 м) : менее 35 дБ(А)

Коммуникации:

RS232
 Plug and Play

Размеры (выс x шир x глуб):

A: 150 x 110 x 300 мм
 B: 150 x 110 x 420 мм
 C: 150 x 110 x 450 мм

Стандарты исполнения:

Безопасность : EN 50091-1 (EN60950)
 : ГОСТ Р МЭК 60950-2002
 ЭМС : EN 50091-2, ГОСТ Р 51318.22-99
 : ГОСТ Р 50745-99
 Исполнение корпуса : IP20

Спецификации могут быть изменены без предварительного уведомления



Digital Energy™ Match Series UPS

500/700/1000/1500/2200/3000 ВА
Источник бесперебойного питания (ИБП)

Match 500-3000 ВА

ИБП серии Match производства GE — это линейно-интерактивные, интеллектуальные и надежные ИБП, разработанные для критичных приложений. Все ИБП имеют микропроцессорное управление и стандартный порт RS232 для коммуникации. Они используются для защиты широкого спектра потребителей в ИТ и телекоммуникационных приложениях. Существуют модификации с увеличенным временем автономной работы.



Match 1000



Match 19", 3000 ВА

Match 19" 700-3000 ВА

ИБП серии Match 19" производства GE Consumer & Industrial — это линейно-интерактивные ИБП с микропроцессорным управлением для монтажа в стойку. Высокий КПД обеспечивает существенную экономию электроэнергии за период службы ИБП. Все модели оснащены портом RS232 для коммуникации. Модели 2200 и 3000 ВА могут иметь увеличенное время автономной работы.

свойства и преимущества

- Автоматическое регулирование напряжения (AVR)
- Отличная защита от перенапряжений до 350 В~
- Низкое энергопотребление
- Оптимизированный синусоидальный выходной сигнал, снижающий пиковые токовые нагрузки, которые могут повредить электронику и батареи
- Автоматический тест батарей, автоматический ускоренный заряд (два часа для восстановления заряда) и пониженная температура батарей
- Доступ для замены батарей спереди
- Глубина ИБП всего 440 мм — сзади достаточно места для разъемов и кабелей
- Простое подключение дополнительных блоков батарей для увеличения времени автономной работы
- Корпус разработан специально для монтажа в 19" стойки

области применения

- Серверы и коммутаторы
- ПЭВМ и рабочие станции
- Кассовые аппараты, факсимильное оборудование, модемы и ISDN адаптеры
- Интернет-серверы
- Сетевое оборудование
- Оборудование систем управления и телекоммуникаций

технические характеристики

Модель	M500	M700	M1000	M1500	M2200	M3000	M700L	M1000L
Модель для 19" стойки		✓	✓	✓	✓	✓		
Выходная мощность (ВА/Вт)	500/300	700/420	1000/600	1500/900	2200/1540	3000/2100	700/420	1000/600
Батарея (В/Ач)	12 / 7	24 / 7	36 / 7	36 / 12	36 / 14	48 / 14	36 / 12	36 / 12
Время работы (типичная нагрузка, мин)	7	12	13	16	7	7	40	28
Разъем для внешней батареи					✓	✓		
Тип корпуса *	A	A / D	B / D	B / D	C+C / E	C+C / E	B	B
Вес, включая батареи (кг) *	7,2	10/19	16,5 / 22	20,8 / 26	18+21,3/50	20,1+26,5/57	20,8	20,8
Входное напряжение при 70% нагр. (В)	165 - 275				140 - 305		165 - 275	
Входная частота (Гц)	50 или 60 +/- 5%							
Выходное напряжение (В)	230 +/-2% (при работе от батарей)							
Выходная частота (Гц)	50 или 60, автоматическое определение							
Количество выходных розеток (IEC320) *	3	3/6	4/6	4/6	7/9	7/9	4	4

Опции

Ручной байпас	✓	✓	✓	✓	✓	✓	✓	✓
Дополнительные блоки батарей					✓	✓		
Релейная плата			✓	✓	✓	✓	✓	✓
SNMP плата			✓	✓	✓	✓	✓	✓
Блок сигнализации	✓	✓	✓	✓			✓	✓
Блок разветвления сигнала	✓	✓	✓	✓			✓	✓
ПО	✓	✓	✓	✓	✓	✓	✓	✓

* стандартный /19" корпус

Характеристики среды:

Рабочая температура : от -10 до +40°C
 Относительная влажность : до 95% без конденсации
 Акустический шум (1 м) : 35-45 дБ(А)

Коммуникации:

RS232
 Plug and Play
 Контактный интерфейс (в зависимости от модели)

Размеры (выс x шир x глуб):

A: 144 x 155 x 350 мм
 B: 225 x 180 x 360 мм
 C: 225 x 187 x 485 мм
 D: 133,5 (3HU) x 450 (19") x 440 мм
 E: 267 (6HU) x 450 (19") x 440 мм

Стандарты исполнения:

Безопасность : EN 50091-1 (EN60950)
 : ГОСТ Р МЭК 60950-2002
 ЭМС : EN 50091-2, ГОСТ Р 51318.22-99
 : ГОСТ Р 50745-99
 Исполнение корпуса : IP20

Спецификации могут быть изменены без предварительного уведомления



Digital Energy™ VH Series UPS

700/1000/1500/2000/3000 ВА
Источник бесперебойного питания (ИБП)

Серия VH 700 ВА, 1000 ВА, 1500 ВА, 2000 ВА и 3000 ВА

ИБП серии VH производства компании GE представляет собой устройство класса VFI (напряжение и частота на выходе не зависят от входа) с двойным преобразованием. Этот интеллектуальный ИБП с отличными характеристиками разработан для защиты критичных приложений. В конструкции ИБП использован уникальный отказоустойчивый байпас для обеспечения максимальной надежности и защищенности нагрузки.

Серия VH была разработана также для максимальной гибкости при установке. Корпус привлекательного дизайна унифицирован как для башенного (напольного) применения, так и для монтажа в 19" стойки, поэтому установка ИБП может адаптироваться по мере развития сети.

Батареи являются важнейшим элементом любого ИБП. Уникальная технология Superior Battery Management гарантирует максимальную защиту этого компонента при любых условиях. При необходимости процедура замены батарей может быть произведена очень просто, безопасно и без отключения критичной нагрузки.

Для передачи данных ИБП оснащен USB-интерфейсом и «сухими» контактами, при необходимости может быть установлена плата с RS232, USB и релейным интерфейсом. Плата SNMP интерфейса для сетевого мониторинга является опциональной и гарантирует возможность удаленного контроля на удаленных объектах.



свойства и преимущества

- Технология двойного преобразования (Voltage Frequency Independent — выходные напряжение и частота не зависят от входа) исключает проблемы, вызванные ненадежной сетью электропитания
- Уникальный отказоустойчивый байпас для непрерывной работы даже при отказе ИБП
- Одновременно напольное и стоечное исполнение корпуса ИБП. Все крепления входят в комплект
- Простая процедура замены батарей, не влияющая на питание нагрузки
- Широкий спектр средств коммуникации: USB, контактный интерфейс, RS-232, «сухие» контакты, релейный выход и SNMP
- Широкий диапазон входного напряжения снижает количество переключений на батареи
- Превосходная защита от короткого замыкания
- Уникальная технология SBM (Superior Battery Management — Интеллектуальное управление батареями) увеличивает эксплуатационные характеристики и срок службы батарей
- Простая процедура подключения батарейных блоков для увеличения времени автономной работы
- Удаленный мониторинг и управление при установке ИБП в местах ограниченного доступа
- Может использоваться как преобразователь частоты (из 50 Гц в 60 Гц или наоборот)
- Защита от неправильного включения фазы и нейтрали
- Высокая перегрузочная способность
- Точная регулировка выходной частоты
- Высокий КПД

области применения

- Серверы
Телекоммуникационное оборудование
- Локальные сети
- Серверы интернет-доступа
Сетевое оборудование
- Технологическое оборудование

технические характеристики

Модель	VH 700	VH 1000	VH 1500	VH 2000	VH 3000
Выходная мощность (ВА / Вт)	700 / 490	1000 / 700	1500 / 1050	2000 / 1400	3000 / 2100
Исполнение корпуса	Башенное / стоечное				
Диапазон входного напряжения (при 70% нагрузке)	130 – 280 В				
Диапазон входной частоты	45 – 66 Гц				
Время автономной работы при 50% / 75% нагрузке	30 / 16 мин.	24 / 11 мин.	16 / 8 мин.	20 / 11 мин.	16 / 8 мин.
Выходной коэффициент мощности	1 (при 70% нагрузке)				
Выходное напряжение	220 / 230 / 240 В +/- 2% (выбирается с лицевой панели)				
Выходная частота	50 / 60 Гц (выбирается с лицевой панели)				
Количество выходных розеток (IEC 320)	2	4	4	6	6 + 1 (16А)
Разъем для внешней батареи		✓	✓	✓	✓
Размер корпуса	440 (19") x 87 (2U) x 427 мм			440 (19") x 87 (2U) x 547 мм	
Вес, включая батареи	18,3 кг	18,3 кг	19,3 кг	31,3 кг	33,3 кг
Опции					
Дополнительные блоки батарей		✓	✓	✓	✓
Ручной байпас	✓	✓	✓	✓	✓
Релейная плата	✓	✓	✓	✓	✓
SNMP-плата	✓	✓	✓	✓	✓

Характеристики среды:

Рабочая температура : от 0° до 40°C
 Относительная влажность : до 95%, без конденсации
 Акустический шум : < 45 дБ(А)

Коммуникации:

USB
 RS-232
 «Сухие» контакты
 SNMP

Стандарты исполнения:

Безопасность : EN 62040-1; IEC 60950
 ЭМС : EN 62040-2
 Исполнение корпуса : IP20

Спецификации могут быть изменены без предварительного уведомления



Digital Energy™ EP Series UPS

700/1000/2000/3000 ВА

Источник бесперебойного питания (ИБП)

ИБП серии EP Series представляет собой устройство двойного преобразования VFI (напряжение и частота на выходе не зависят от входа) и является интеллектуальным, экономичным и высокопроизводительным устройством широкого спектра применения: информационные технологии, телекоммуникации и системы управления технологическими процессами.

ИБП EP Series управляется микропроцессором и имеет стандартно порты RS232 и USB, опциональный SNMP интерфейс позволяет осуществлять мониторинг оборудования.

АКБ с горячей заменой, широкий диапазон входного напряжения, автоматический выбор частоты 50/60 Гц, выбираемое напряжение на выходе 220/230/240 В и включение от АКБ (холодный запуск) являются дополнительными достоинствами устройства.

Возможны варианты исполнения ИБП с увеличенными временем автономной работы и в корпусе для монтажа в стойку 19"



свойства и преимущества

- Двойное преобразование, обеспечивающее высокое качество электроэнергии
- Светодиодный дисплей с индикацией состояния
- Микропроцессорное управление
- Программируемая функция отключения компьютера
- Защита от импульсных помех
- Широкий входной диапазон напряжения
- Различные интерфейсы: RS232, USB, SNMP
- Plug & play
- Включение от АКБ (холодный запуск)
- Автоматический байпас
- Возможны варианты с увеличенной автономией

области применения

- Серверы, коммутаторы, роутеры
- Персональные ЭВМ и рабочие станции
- Кассовые аппараты, факсы, модемы и ISDN
- сетевое оборудование
- телекоммуникационное оборудование

технические характеристики

Настольный вариант модели	EP 700 T	EP 700 LRT	EP 1000 T	EP 1000 LRT	EP 2000 T	EP 2000 LRT	EP 3000 T	EP 3000 LRT
19" вариант модели	EP 700 R		EP 1000 R		EP 2000 R		EP 3000 R	
Основные параметры								
Мощность (ВА/Вт)	700/490		1000/700		2000/1400		3000/2100	
Технология	Двойное преобразование со статическим байпасом							
Входное напряжение	220/230/240В~, 110÷300В~							
Входная частота	50/60Гц автоопределение, 46÷54Гц / 56÷64Гц							
Входной коэффициент мощности	> 0.97							
Выходное напряжение	220/230/240 В~ ± 2%							
Выходная частота	50/60 Гц ± 0.2Гц							
Перегрузочная способность	110%: непрерывно; 100%-150%: 30 сек с переключением на байпас; >150%: 300 мсек							
КПД	85%							
Аккумуляторные батареи								
Макс. зарядный ток для моделей LRT, (А)	7				8			
Параметры (В)	36/7	36/	36/7	36/	96/7	96/	96/7	96
Время работы (типичная нагрузка)	11 мин		6 мин		10 мин		5 мин	
Тест АКБ	Программируемый автоматический тест (с помощью комплектного ПО)							
Управление АКБ	Автоопределение дополнительной АКБ, автоматический расчёт времени автономии и защита от глубокого разряда							
Подключение входа/выхода								
Вход	IEC 320		IEC 320		IEC 320		IEC 320	
Выход (настольный корпус)	4 IEC 320		4 IEC 320		6 IEC 320		6 IEC 320	
Выход (19" корпус)	4 IEC 320		4 IEC 320		4 IEC 320		2 IEC 320	
Управление								
Стандартный порт	RS232 и USB							
Свободный слот	1 для платы SNMP/web							
Удалённое отключение	Да, с ПО для отключения ПК (стандартно)							
Размеры	145 x 400 x 220				192 x 460 x 340			
Настольный корпус (Ш x Г x В, мм)								
19" (Ш x Г x В, мм)*	483 x 420 x 88 (19", 2U)*							

* Модели 19" 700/1000: встроенная АКБ, модель 19" 2000/3000: АКБ в дополнительном корпусе, его размеры совпадают с корпусом ИБП.

Характеристики среды:

Рабочая температура : 0°C ÷ +40°C, рекомендуется +20°C ÷ +25°C
 Относительная влажность : 0% ÷ 95% без конденсации
 Температура хранения : 0°C ÷ +40°C
 Высота над уровнем моря : 0÷1000 м (номинально),
 1000÷3000м (снижение выходной мощности)

Акустический шум (1м спереди)
 EP 700 LRT; EP 1000 LRT : ≤ 45dB
 EP 2000 LRT; EP 3000 LRT : ≤ 50dB

Стандарты исполнения:

Безопасность : CE маркировка, EN62040-1,
 IEC62040-1-1,
 ГОСТ Р МЭК 60950-2002, ГОСТ Р МЭК 60950-2002
 ЭМС : EN62040-2 Category C1 IEC/EN 61000-3 2/3,
 ГОСТ Р 51318.22-99, ГОСТ Р 50745-99



Спецификации могут быть изменены без предварительного уведомления

Источники бесперебойного питания

Digital Energy™ GT Series UPS

6 / 10 кВА

Источник бесперебойного питания (ИБП)

Источник бесперебойного питания (ИБП) серии GT производства компании GE (General Electric) Digital Energy представляет собой устройство класса VFI (напряжение и частота на выходе не зависят от входа), выполненное по технологии двойного преобразования энергии (truly on-line), и предназначено для защиты вашего оборудования от любых типов помех в электросети, включая полное пропадание напряжения.

ИБП может ставиться вертикально или может быть установлен в 19" шкаф, поэтому установка ИБП может адаптироваться по мере развития сети. Необходимые для монтажа элементы включены в комплект поставки.

Кабель для параллельной работы входит в комплект поставки каждого ИБП и позволяет объединить до 3-х ИБП в систему.

Возможность проведения быстрого теста, глубокого теста, а также теста соединения батарей обеспечивает надежность и максимальный срок службы батарей.

Для связи с компьютером ИБП оснащен портом RS232, который функционирует даже если ИБП находится в режиме ожидания. Плата SNMP интерфейса для сетевого мониторинга является опциональной и гарантирует возможность удаленного контроля.



свойства и преимущества

- Технология двойного преобразования (on-line) решает проблемы обеспечения надежности электропитания
- Возможность параллельного подключения: N+2
- Одновременно напольное и стоечное исполнение корпуса ИБП. Все крепления входят в комплект
- Простая процедура замены батарей, не влияющая на питание нагрузки
- Простая процедура подключения батарейных блоков для увеличения времени автономной работы
- Удаленный мониторинг и управление при установке ИБП в местах ограниченного доступа
- Может использоваться как конвертор частоты 50/60 Гц
- Широкое входное окно напряжений 85-276 В (176-276 В при 100% нагрузке)
- Высота силового модуля 3U, высота батарейного блока 3U

области применения

- Системы безопасности
- Серверы
- Телекоммуникационное оборудование
- Локальные вычислительные сети
- Технологическое оборудование
- Интернет-серверы
- Узлы связи

технические характеристики

Модель	GT 6000	GT 10000
Номинальная выходная мощность, ВА/Вт	6000 / 4200	10000 / 7000
Исполнение корпуса	Башенное / стоечное	
Диапазон входного напряжения при 70% нагрузке, В	84 - 276	
Диапазон входной частоты, Гц	40 - 70	
Входной коэффициент мощности	>0,97	
Выходное напряжение, В	220 / 230 / 240 +/-2% (выбирается)	
Выходная частота, Гц	50 / 60 (автоматический выбор)	
Крест-фактор	3:1	
Время автономии при 75 % нагрузке, мин.	17	9
Корпус (В x Ш x Г), мм	130 x 410 x 660	
Вес ИБП, кг	24,5	
Вес блока АКБ, кг	67	
Опции		
Дополнительные батарейные блоки	✓	✓
SNMP	✓	✓

Характеристики среды:

Рабочая температура : от 0° до 40°C
 Относительная влажность : до 90%, без конденсации
 Акустический шум : < 55 дБ(А), зависит от нагрузки

Нормы и стандарты

Безопасность : EN 62040-1
 ЭМС : EN 62040-2 (2006)
 Исполнение корпуса : IP 20

Спецификации могут быть изменены без предварительного уведомления



Digital Energy™ LP Series UPS

3/5/6/8/10/15/20 кВА однофазный выход
Источник бесперебойного питания (ИБП)

ИБП серии LP, выпускаемые компанией GE Consumer & Industrial — высокотехнологичные системы, обеспечивающие защиту электропитания критичной нагрузки широкого спектра.

ИБП LP отличаются простотой установки и технического обслуживания, что делает их идеальным решением для офисных приложений. Надежность конструкции позволяет использовать ИБП LP и в более традиционных промышленных условиях.

Уникальная технология Резервируемой Параллельной Архитектуры — Redundant Parallel Architecture™ (RPA™) компании GE позволяет наращивать мощность

и повышать надежность системы за счет установки дополнительных блоков ИБП, создавая, таким образом, систему, в которой отсутствуют нерезервируемые точки отказа.

Относящиеся к классу VFI (Voltage & Frequency Independent — напряжение и частота независимы) ИБП серии LP являются интеллектуальными устройствами повышенной надежности с двойным преобразованием (on-line). Использование этой топологии позволяет обеспечивать максимальный уровень защиты даже в самых тяжелых условиях.



LP6-11, 6 кВА



LP20-31, 20 кВА

Свойства и преимущества

- Низкий уровень искажений на входе снимает необходимость использования дорогостоящих фильтров или завышения мощности генераторов
- Малые размеры, лёгкость транспортировки
- Усовершенствованная технология, обеспечивающая практически бесшумную работу
- Высокий выходной коэффициент мощности позволяет избегать завышения мощности ИБП при расчетах
- Отвечает самым высоким требованиям обеспечения минимального уровня искажений выходного напряжения
- Система Superior Battery Management (SBM) — Усовершенствованного Управления Аккумуляторами — позволяет продлить время жизни аккумуляторов и предотвратить возникновение отказов
- ECO режим позволяет экономить электроэнергию в условиях стабильной сети в автоматическом режиме.
- Программное обеспечение для мониторинга ИБП и защиты данных

области применения

- Вычислительные центры, центры обработки и хранения данных
- Узлы связи
- Оборудование для управления производственными процессами
- Медицинское оборудование и учреждения здравоохранения
- Системы вещания и спутниковой связи
- Транспорт
- Стационарные и мобильные системы голосовой связи и системы передачи данных
- Аварийные системы освещения
- Системы безопасности
- Финансовые системы и услуги

технические характеристики

Модель	LP3-11	LP5-11	LP6-11	LP8-11	LP10-11	LP5-31T	LP6-31T	LP8-31T	LP10-31T	LP8-31	LP10-31	LP15-31	LP20-31	
Выходная мощность (кВА/кВт)	3/2,4	5/4	6/4,8	8/6,4	10/8	5/4	6/4,8	8/6,4	10/8	8/6,4	10/8	15/12	20/16	
Аккумуляторные батареи (В/Ач)	144/7	240/7		240/12		240/7		240/12		2x240/7		2x240/14		
Время автономной работы (мин) при 50%/100% нагрузке	25/10	25/10	20/8	29/11	22/8	25/10	20/8	29/11	22/8	35/14	25/10	30/13	25/10	
Размеры корпуса (мм):														
ширина	313			313		313		313		410				
глубина	590			720		590		720		890				
высота	537			680		855		995		1190				
Вес с батареями (кг)	85	110	115	165	170	180	185	270	275	240	240	345	345	
Входное напряжение (В)	172-285					340-470				300-470				
Входной коэффициент мощности	0,99									0,95				
Входная частота (Гц)	40-70									45-65				
Выходное напряжение (В)	220/230/240 (по выбору пользователя)													
Выходная частота (Гц)	50/60 +/- 0,1%													
Стабильность напряжения на выходе														
статическая	< +/-1%													
динамическая	< +/-2%													
Рабочий диапазон температур	-10°C ... +40 °C									0°C ... +40 °C				
Цвет	RAL 9010 (белый) — корпус, RAL 9006 (алюминий) — панель													
Стандарты безопасности	EN50091-1, IEC 62040-1, IEC 950, ГОСТ-Р МЭК 60950-2002													
Стандарты ЭМС	EN50091-2 / IEC 62040-2 , ГОСТ-Р 50745-99													
Степень защиты корпуса	IP20													
Стандартный интерфейс	RS232, Plug & Play													
Контактный интерфейс	опция	опция	опция	опция	опция	опция	опция	опция	опция	опция	✓	✓	✓	✓
Плата SNMP интерфейса (опция)	✓	✓	✓	✓	✓	✓	✓	✓	✓	✓	✓	✓	✓	✓
Экономичный (ECO) режим	✓	✓	✓	✓	✓	✓	✓	✓	✓	✓	✓	✓	✓	✓
Система Superior Battery Management	✓	✓	✓	✓	✓	✓	✓	✓	✓	✓	✓	✓	✓	✓
Ускоренный заряд батарей	✓	✓	✓	✓	✓	✓	✓	✓	✓					
Дополнительные блоки батарей		✓	✓	✓	✓	✓	✓	✓	✓	✓	✓	✓	✓	✓
Параллельная система RPA	✓	✓	✓	✓	✓	✓	✓	✓	✓					
Защита от обратного тока	опция	опция	опция			✓	✓	✓	✓	✓	✓	✓	✓	✓
Отдельный вход байпаса										✓	✓	✓	✓	✓
ПО для мониторинга и управления	✓	✓	✓	✓	✓	✓	✓	✓	✓	✓	✓	✓	✓	✓

Спецификации могут быть изменены без предварительного уведомления



Digital Energy™ LP Series UPS

10/20/30/40/60/80/100/120 кВА,
трехфазный вход/выход
Источник бесперебойного питания (ИБП)

ИБП GE Digital Energy™ серии LP33 — высоконадежные и экономичные трехфазные системы, обеспечивающие защиту электропитания критичной нагрузки широкого спектра. Все ИБП LP33 работают в режиме VFI (Voltage & Frequency Independent — напряжение и частота

независимы), обеспечивая максимальный уровень надежности электропитания для критичных процессов. Серия LP33 разработана по методологии «Шесть Сигма», которая гарантирует полное соответствие оборудования требованиям и ожиданиям потребителя.



LP 33, 120 кВа

Свойства и преимущества

- Уникальная технология бустера, примененная GE, обеспечивает высокий входной коэффициент мощности (0,98) и низкие входные гармонические искажения. Это исключает завышение мощности резервного генератора, пользователь не платит штрафы за реактивную мощность. Коэффициент искажений постоянен для нагрузки от 10% до 100%
- Технология ИБП LP33 обеспечивает высокую эффективность, снижая затраты пользователя на электроэнергию. Поскольку ИБП выделяет меньше тепла, также снижается энергопотребление системы кондиционирования воздуха, что еще более уменьшает расходы
- Входные/выходные клеммы легко доступны спереди, как и другие элементы ИБП. Доступ спереди для обслуживания позволяет располагать ИБП вплотную к стене или к другому ИБП, уменьшая занимаемую площадь
- Фильтры ЭМС, установленные в ИБП стандартно, обеспечивают удовлетворение стандартам по излучению и устойчивости к радиопомехам. ИБП LP33 соответствует параметрам Class A EN 62040, что делает его совместимым с любым оборудованием
- Площадь, занимаемая LP33, является минимальной среди существующих на рынке систем, что экономит место для другого оборудования. Поскольку ИБП имеет также малый вес, он может быть установлен на любых перекрытиях
- Графический ЖК-дисплей с поддержкой русского языка

Надежность

ИБП серии LP33 обеспечивает максимальную надежность. ИБП имеет резервируемый блок питания, что обеспечивает бесперебойный перевод нагрузки на статический байпас в случае отказа силовых элементов. С целью дальнейшего повышения надежности 2 или более ИБП могут быть

соединены параллельно, при этом образуется устойчивая к отказам система с максимальной надежностью. Децентрализованный байпас обеспечивает пользователю наибольшую гибкость системы при ее дальнейшем расширении.

технические характеристики

Топология	: Двойное преобразование, VFI (Voltage Frequency Independent, независимость напряжения и частоты), встроенный статический и сервисный байпас
Технология	: Усовершенствованная бустерная технология IGBT и PWM
Режимы работы	: Двойное преобразование, ECO режим, стабилизация напряжения и частоты, конвертер частоты, параллельная работа до 4 устройств (RPA™)

Выходная мощность (кВА)	10	20	30	40	60	80	100	120
Выходная мощность (кВт)	10	20	30	32	48	64	80	96
Размеры (мм):								
ширина	500		660		600		720	
глубина	780		780		725		725	
высота	1320		1320		1815		1815	
Вес без батарей (кг)	140	150	195	200	275	300	370	375
Вес с батареями на 10мин. автономной работы (кг)	270	375	555	560	—	—	—	—
Входное напряжение (В)	323 – 460							
Входной коэффициент мощности	0,98							
Входной коэффициент нелинейных искажений	<8%				<9% (<4,5% опционально)			
Входная частота (Гц)	45 – 66							
Выходное напряжение (В)	380/400/415 (по выбору пользователя)							
Выходная частота (Гц)	50/60 +/- 0,1%							
Стабильность напряжения на выходе								
статическая	+/-1%				+/-1%			
динамическая	+/-3%				+/-1%			
Коэффициент гармоник на выходе								
при линейной нагрузке	<2%				<1%			
при 100% нелинейной нагрузке	<3%				<2.5%			
Цвет	RAL 9003 (белый)							
Рабочий диапазон температур	0°C ... +40 °C							
Стандарты безопасности	EN50091-1, IEC 62040-1, IEC 950, ГОСТ-Р МЭК 60950-2002							
Стандарты ЭМС	EN50091-2 / IEC 62040-2 Class A, ГОСТ-Р 50745-99							
Степень защиты корпуса	IP20							
Стандартный интерфейс	RS232, контактный интерфейс (4 выхода, 28 сигналов), EPO							

Спецификации могут быть изменены без предварительного уведомления



Digital Energy™ SitePro Series UPS

10/15/20/30/40 кВА
трехфазный вход/выход 380/400/415 В~
Источник бесперебойного питания (ИБП)

Высокотехнологичные ИБП серии SitePro производства GE Consumer & Industrial обеспечивают защиту электропитания широкого спектра нагрузок. Все ИБП серии SitePro работают в режиме двойного преобразования, что обеспечивает высочайший уровень надежности электропитания. ИБП SitePro полностью соответствуют стандартам VFI (Voltage Frequency Independent — напряжение и частота независимы). Технология VFI позволяет считать ИБП SitePro в высшей степени надежными устройствами для защиты данных и других критичных приложений.

ИБП SitePro имеют мощность от 10 до 40 кВА. Для повышения мощности и надежности могут быть установлены в параллель до восьми ИБП. Система управляется по принципу равноправных устройств на основе разработанной GE уникальной технологии RPA™ (Redundant Parallel Architecture™ — Резервируемой Параллельной Архитектуры) с резервированием всех критичных элементов и функций. Эта технология обеспечивает максимальную надежность системы для критичных приложений, исключая нерезервируемые точки отказа.



SitePro, 40 кВА

свойства и преимущества

- Высокий выходной коэффициент мощности исключает завышение мощности ИБП
- Постоянный и высокий КПД при полной и частичной нагрузке
- Superior Battery Management (SBM) — Интеллектуальное Управление Батареями увеличивает срок службы батарей и уменьшает расходы на эксплуатацию
- Super ECO-режим сокращает затраты на электроэнергию
- Низкий уровень гармонических искажений на выходе даже при нелинейных нагрузках
- Высокая надежность и гибкость архитектуры RPA™
- Лучший в своем классе для динамических нагрузок
- Различные режимы работы: двойное преобразование, стабилизация напряжения и частоты, конвертер частоты
- Гальваническая изоляция обеспечивает дополнительный уровень защиты нагрузки
- ПО для мониторинга ИБП
- Стандартно установленная защита от обратного тока повышает безопасность персонала
- Графический дисплей с поддержкой русского языка

области применения

- Вычислительные центры и хранилища данных
- Центры обработки вызовов (Call-центры)
- Промышленное оборудование и системы управления
- Медицинская техника
- Передающие станции и центры спутниковой связи
- Транспортные системы
- Системы фиксированной и мобильной связи, передачи данных
- Аварийное освещение
- Системы безопасности
- Банковские системы и службы

технические характеристики

Топология	: Двойное преобразование, VFI (Voltage Frequency Independent, независимость напряжения и частоты), встроенный статический и сервисный байпас
Технология	: Усовершенствованная технология IGBT и SVM, микропроцессорный контроль оптимальной частоты переключения
Режимы работы	: Двойное преобразование, режим Super ECO, стабилизация напряжения и частоты, конвертер частоты, параллельная работа до 8 устройств

Выходная мощность (кВА)	10	15	20	30	40
Выходной коэффициент мощности (PF)	1	1	1	1	1
Выходная мощность (кВт)	10	15	20	30	40
Размеры (мм):					
ширина	680				
глубина	800				
высота	1450				
Вес без батарей (кг)	260			310	
Акустический шум (дБ(А))	48	50	50	55	60
Входное напряжение (В)	3x380/400/415 (320 – 460)				
Входная частота (Гц)	45 – 66				
Выходное напряжение (В)	3x380/400/415 (по выбору пользователя)				
Выходная частота (Гц)	50/60 +/- 0,01%				
К-т гармоник на выходе (линейная нагр.)	< 2%				
К-т гармоник на выходе (нелинейная нагр.)	< 3%				
Крест-фактор	> 3:1				
Стабильность напряжения на выходе					
статическая	< +/-1%				
динамическая	< +/-3%				
КПД в режиме двойного преобразования	до 94,5%				
в режиме Super ECO	до 98%				
Перегрузочная способность инвертора	125% – 10 мин, 150% – 1 мин				
Защита от обратного тока	установлена стандартно				
Рабочий диапазон температур	0 – 40 °C				
Цвет корпуса	RAL 9010 белый				
Стандарты безопасности	EN50091-1-1, IEC 62040-1-1, ГОСТ-Р МЭК 60950-2002				
Стандарты ЭМС	EN50091-2 / IEC 62040-2, ГОСТ-Р 50745-99				
Степень защиты корпуса	IP20				
Стандартный интерфейс	RS232, 6 программируемых аварийных сигналов				

Спецификации могут быть изменены без предварительного уведомления



Digital Energy™ SG Series UPS

60/80/100/120/160/200/250/300/400/600 кВА
трехфазный вход/выход 380/400/415 В~
Источник бесперебойного питания (ИБП)

ИБП Digital Energy™ серии SG производства компании GE — это высокотехнологичные и сверхнадежные трехфазные системы, обеспечивающие защиту электропитания широкого спектра нагрузок. ИБП серии SG работают в режиме VFI (Voltage Frequency Independent — выходное напряжение и частота не зависят от входа) и разработаны с учетом требований по снижению входных искажений тока, что стало возможным благодаря применению современного алгоритма управления и IGBT выпрямителя вместо стандартных фильтров. Серия SG разработана по методологии «Шесть Сигма», которая гарантирует полное соответствие продукции требованиям и ожиданиям потребителя.

Серия SG обеспечивает самый высокий класс надежности и производительности. Надежность повышается при параллельном подключении на основе разработанной GE уникальной технологии RPA™ (Redundant Parallel Architecture™ — Резервируемая Параллельная Архитектура)



SG, 500 кВА

PurePulse™

IGBT-выпрямитель, работающий по принципу «чистый вход»

ИБП серии SG мощностью 60—500 кВА выпускаются с выпрямителями, разработанными по передовой технологии GE — PurePulse™.

Технология PurePulse представляет собой самый современный алгоритм управления работой IGBT-выпрямителя, позволяющий снизить коэффициент нелинейных искажений на входе ниже 3%, потребляемый от сети ток имеет синусоидальную форму. Преимущества технологии PurePulse состоят в экономии при выборе мощности питающего оборудования (генераторных установок, кабельных линий и устройств защиты), а также в отсутствии дополнительных затрат на установку дополнительных активных или пассивных фильтров.

PurePulse — новое революционное решение от GE.

ОПЦИИ

- Различные конфигурации и типы батарей для увеличения времени автономной работы
- Дополнительные трансформаторы для изоляции входа или выхода, а также адаптации напряжения (для всех ИБП серии SG)
- Технология RPA (Redundant Parallel Architecture — Резервируемая параллельная архитектура) позволяет объединять в параллельную систему до 6 ИБП 60—600 кВА
- SNMP-плата для интеграции ИБП в компьютерную сеть
- Фильтр EMI, когда требуется соответствие стандарту ЭМС EN/IEC62040-2 категория C2 (класс A)
- Защита от перенапряжения
- ISM (Intelligent Synchronization Module — Интеллектуальный синхронизирующий модуль) для синхронизации выходов двух групп параллельных ИБП
- Кабели с оболочкой без галогена
- Блок удаленного мониторинга
- Шкаф для подвода кабелей сверху
- Пустые шкафы для решения широкого спектра задач, поставленных заказчиком
- Опции для реализации режима экономичной работы eBoost™

свойства и преимущества

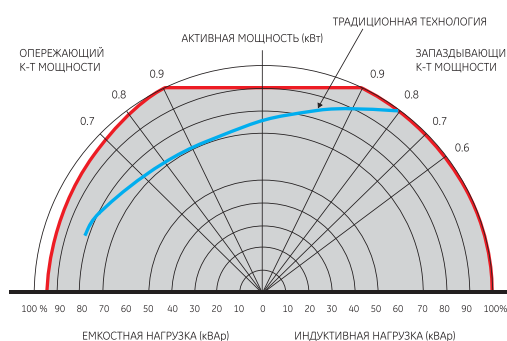
- Режим VFI (Voltage Frequency Independent – выходное напряжение и частота не зависят от входа) соответствует международным стандартам (IEC 62040-3), обеспечивая полную защиту ответственных потребителей электроэнергии
- Доступ с лицевой стороны для обслуживания и эксплуатации экономит рабочую площадь
- Превосходные динамические показатели снимают необходимость завышения мощности при импульсных нагрузках
- Технология SBM (Superior Battery Management – Интеллектуальное управление батареями) увеличивает срок службы батарей и снижает расходы на их эксплуатацию
- Режим Super ECO/eBoost™ (задается пользователем) сокращает затраты на потребление электроэнергии
- Автоматический запуск и понятный интерфейс упрощает работу с ИБП
- Новое поколение платы управления ИБП с устройством фиксации информации «black box» (регируются осциллограммы и параметры ИБП в нештатных ситуациях)
- Соответствует требованиям SVEMA-curve при работе в режиме eBoost™
- Сервисный байпас встроен в корпус ИБП. Нет необходимости в использовании дополнительных переключателей
- Полное соответствие международным стандартам ЭМС (IEC 62040-2) и стандартам безопасности (IEC 62040-1)
- Сервисное обслуживание и расширенная диагностическая информация с использованием PMAD
- Выходной коэффициент мощности 0.9 (в том числе для емкостной нагрузки) – нет необходимости в завышении мощности для нагрузок с корректировкой коэффициента мощности
- Система определения неисправностей вентиляторов
- Графический ЖК-дисплей с поддержкой русского языка
- Трансформаторная конструкция инвертора ИБП обеспечивает гальваническую развязку нагрузки и шины постоянного тока (АКБ), выравнивает токи в плечах инвертора даже при несимметричной нагрузке, гарантирует более высокий ток в режиме К.З. и незагруженную нейтраль

допустимая выходная мощность ИБП

ИБП серии SG спроектирован в соответствии с современными тенденциями относительно оборудования с корректировкой коэффициента мощности (Power Factor Corrected – PFC). Электропитание такой критичной нагрузки может осуществляться без снижения мощности, доступной на выходе ИБП.

Любая критичная нагрузка (индуктивная, активная и емкостная) с крест-фактором до 3:1 может должным образом обеспечиваться электропитанием без снижения мощности, доступной на выходе ИБП.

Благодаря этому отпадает необходимость в учете характеристик нагрузки при выборе ИБП, что обычно приводит к завышению мощности. Используя серию SG можно применить ИБП, равный по мощности нагрузке.

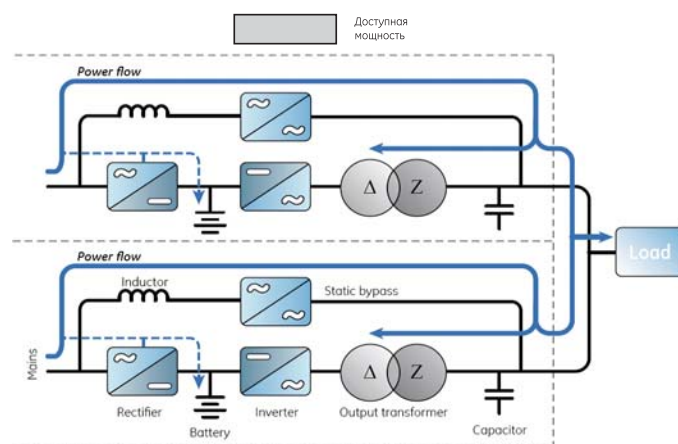


Высокая эффективность в режиме eBoost™:

- нагрузка питается от сети через дроссель и статический байпас;
- переход с байпаса на инвертор < 2 мсек;
- ИБП постоянно контролирует качество сети, используются высокоскоростные DSP;
- возможна работа ИБП в составе параллельной группы.

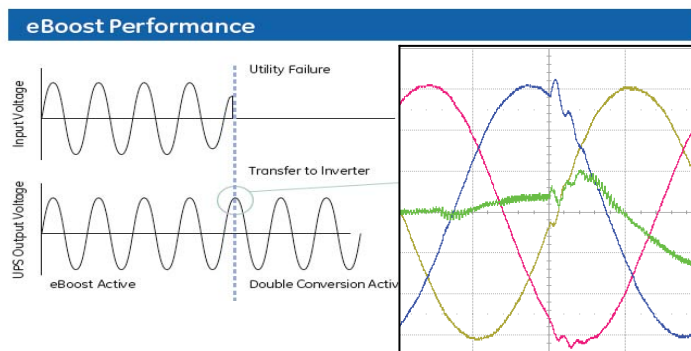
> e = высокий КПД (до 99%)

> Boost = быстрый переход на инвертор < 2 мсек



Характеристики ИБП серии SG Series 160-500 кВА (одиночная /параллельная работа) при активации eBoost™:

- время переключения: < 2 мсек;
- входное напряжение: ± 10% (регулируемо);
- входная частота: ± 2%;
- КПД: до 99%.



технические характеристики

Топология	: VFI (Voltage Frequency Independent - независимость напряжения и частоты), соответствует стандарту IEC62040 - 3
Технология	: IGBT и DSP (ЦСП - Цифровой сигнальный процессор)
Режимы работы	: Двойное преобразование, статический байпас, режим Super ECO /eBoost™, преобразование частоты, параллельная работа до 6 устройств

Выходная мощность (кВА)	60	80	100	120	160	200	250	300	400	500	600	
Выходная мощность (кВт)	54	72	90	108	144	180	225	270	360	450	540	
Выходной коэффициент мощности	0.9 емкостной/индуктивный											
Размеры (ширина x глубина x высота, мм)	650 x 850 x 1900	835 x 850 x 1900	900 x 850 x 1900	1300 x 850 x 1900	1800 x 950 x 1900	1950 x 950 x 1900						
Вес, кг	550	630	860	1050	1220	1470	1560	2190	2470	2800		
Акустический шум	< 63 дБ(А)			< 69 дБ(А)				< 72 дБ(А)		< 75 дБ(А)		
КПД (режим Super ECO) /eBoost™	До 98.7%											
КПД	До 94.6%											
Параллельная работа	До 6 ИБП											
Степень защиты корпуса	IP 20											
Диапазон входного напряжения	320 — 460 В											
Диапазон входной частоты	45 — 65 Гц										45 — 55 Гц	
КНИ входного тока	< 2% при 100%, < 3% при 50% нагрузки										< 6%	
Выходное напряжение	3 x 380 / 400 / 415 В (по выбору пользователя)											
Выходная частота	50 / 60 Гц +/- 0.01%											
КНИ выходного напряжения (линейная нагрузка)	< 1.5%										< 1%	
КНИ выходного напряжения (нелинейная нагрузка)	< 3%											
Статическая стабильность выходного напряжения	< +/- 1%											
Динамическая стабильность выходного напряжения (100% скачок нагрузки)	< +/- 3% (время восстановления < 5 мсек.)											
Перегрузочная способность инвертора	125% — 10 мин., 150% — 1 мин.											
Рабочая температура	0° — 40°C											
Цвет	60-120, 600: RAL 9003, белый / 160-500: RAL 9005, черный											
Стандарты безопасности	EN / IEC 62040-1											
Стандарты ЭМС	EN / IEC 62040-2 (опционально: категория C2 / класс A)								EN / IEC 62040-2			

Спецификации могут быть изменены без предварительного уведомления



Digital Energy™

RPA

Redundant Parallel Architecture

Резервируемая Параллельная Архитектура

Уникальная технология, предлагаемая GE Consumer & Industrial и известная как Redundant Parallel Architecture™ (RPA™) - Резервируемая Параллельная Архитектура - обеспечивает параллельное соединение нескольких Источников Бесперебойного Питания (ИБП), достигая при этом максимального резервирования всей системы.

При использовании RPA отпадает необходимость в установке внешних электронных устройств или переключателей для управления модулями ИБП в параллельной системе. Один из ИБП произвольно становится "ведущим", в то же время остальные ИБП имеют полный доступ к параметрам управления системой. В случае выхода из строя одного ИБП, нагрузка автоматически перераспределяется между работоспособными модулями. В случае отказа "ведущего" ИБП, другой модуль ИБП автоматически становится "ведущим".

Конструкция системы RPA не имеет нерезервируемых точек отказа, что обеспечивает максимальный уровень защиты электропитания для критичных нагрузок.

RPA преобразует параллельную систему ИБП в систему с полным резервированием.



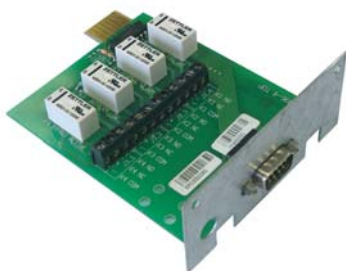
свойства и преимущества

- RPA обеспечивает полное резервирование всех критичных компонентов, позволяет подключать параллельно до восьми ИБП при увеличении нагрузки и обеспечивает превосходные динамические характеристики, основанные на распределении нагрузки. RPA обеспечивает высочайшую степень защиты критичных приложений
- Модульное исполнение предусматривает достаточно легкую модернизацию системы с целью дальнейшего наращивания мощности без отключения системы или перевода ее на байпас
- Простая установка и техническое обслуживание
- Масштабируемость системы обеспечивает ее высокую рентабельность
- Высокоскоростная резервируемая шина передачи данных и управляющая электроника обеспечивают возможность быстрого принятия решений и высокую степень надежности
- Архитектура с равноправными узлами, где любой ИБП может быть "ведущим", обеспечивает отсутствие нерезервируемых точек отказа
- Последовательный мягкий старт при восстановлении питающей сети позволяет избежать перегрузок генератора, перегрева кабелей и предохранителей, и электрических возмущений, влияющих на другие нагрузки, имеющие общий вход с ИБП
- Intelligent Energy Management™ (IEM™) - Интеллектуальное Управление Энергией - позволяет оптимально использовать мощности ИБП параллельной системы

Оборудование и программное обеспечение для мониторинга ИБП

Для контроля состояния ИБП и его интеграции в системы удаленного мониторинга инженерного оборудования (BMS) могут применяться различные типы интерфейсов – последовательный (RS232 или USB), контактный (так называемые «сухие контакты»), Ethernet (SNMP). Для организации связи применяются опциональные интерфейсные платы, которые могут быть установлены в специальное гнездо в корпусе ИБП.

Платы релейного интерфейса и интерфейса пользователя



Могут быть установлены во все серии ИБП. Позволяют сигнализировать об изменении состояния ИБП при помощи замыкания/размыкания контактов реле.

Реле имеют настройки по умолчанию («отказ сети», «переход на байпас», «АКБ разряжена», «общая авария»), но они могут быть перепрограммированы по требованию пользователя.

Плата интерфейса пользователя устанавливается в трехфазных ИБП (в сериях SG и SitePro – стандартно, в серии LP33 – по заказу) и имеет 6 выходных каналов и два входных канала релейной сигнализации, а также порт последовательного интерфейса RS232 и контакт экстренного (аварийного) отключения ИБП. Один из входных каналов, как правило, используется для сигнализации о питании ИБП от резервного генератора.

Платы SNMP интерфейса

Платы SNMP интерфейса применяются для получения данных о состоянии ИБП по протоколу SNMP. Информация может быть обработана любой станцией мониторинга сетевых устройств. Платы поддерживают стандартный набор переменных MIB RFC-1628, а также расширенный набор переменных (в частности, параметры работы ИБП в составе параллельной системы RPA™).

Также поддерживается передача данных по протоколу Modbus RTU/Modbus TCP, возможно подключение внешних датчиков.

Встроенный WEB-сервер позволяет контролировать состояние ИБП (как одиночного устройства, так и параллельной системы) без дополнительного программного обеспечения.

Система синхронизации времени (поддержка протокола NTP), использование шифрования данных SSL и поддержка отправки сообщений по электронной почте расширяет возможности использования плат SNMP и повышает достоверность передаваемой информации.

ПО для защиты данных

Основным назначением ПО, применяемого для работы с ИБП GE, является защита данных и операционных систем. Программное обеспечение GE Data Protection может общаться с ИБП через RS-232, USB или SNMP для получения информации о текущем состоянии и параметрах ИБП. В случае критических ситуаций для нагрузки программное обеспечение начинает контролируемое корректное выключение компьютеров, повышая безопасность ценной информации. Улучшенная система управления сигнализацией предоставляет возможность отправлять запросы, сообщения и электронные письма для каждой начинающейся или завершающейся тревоги.

ПО для защиты данных компании GE

- UPSMAN
- RCCMD



UPS Monitor

Система контроля состояния аккумуляторных батарей

Система мониторинга АКБ - Battery Monitoring System (BMS)

Любая аккумуляторная батарея выходит из строя, это – лишь вопрос времени.

Как правило, АКБ в составе систем бесперебойного питания не контролируются вовсе или проверяются только во время регламентного технического обслуживания всей системы. Дефекты АКБ проявляются, в основном, в самый критический момент – при отказе входной сети, то есть именно тогда, когда АКБ особенно нужны.

Для обеспечения надёжной работы всей системы аккумуляторных батарей необходимо на ранних стадиях определять выход за допустимые пределы основных характеристик отдельных компонентов системы. При проведении регулярного контроля появляется возможность накопления данных, возможно проведение анализа, определение опасных тенденций и принятие своевременных корректирующих мер.

Digital Energy™ – там и тогда, когда это наиболее необходимо

Система мониторинга АКБ от GE Digital Energy™ построена по модульному принципу. Решения предлагаются для различных типов АКБ – герметизированных или обслуживаемых свинцово-кислотных, никель-кадмиевых.

Основные контролируемые параметры:

Напряжение блока (элемента): неправильное напряжение при заряде приводит к потере ёмкости, ускоренной коррозии пластин, повышенному газообразованию и сокращению срока службы. Контроль напряжения также позволяет определить такие отказы, как короткое замыкание между пластинами и даёт наглядную картину состояния АКБ при разряде.

Внутреннее сопротивление блока (элемента): сопротивление АКБ увеличивается по мере её старения. Также высокое сопротивление показывает возможные места ослабленных соединений и обрыва внутри АКБ до проявления отказа. Анализ изменения этой характеристики во времени позволяет оценить её реальный срок службы.

Температура: АКБ, как правило, должны работать при температуре не выше +20 / +25 град С. Повышенная температура существенно влияет на коррозию пластин и сокращает срок службы. Принято считать, что повышение температуры на 10 градусов сокращает срок службы в 2 раза.

Ток: измерение тока АКБ позволяет контролировать количество энергии, поступающее в батарею или в нагрузку для каждой линейки. Несбалансированный ток при заряде или разряде возникает при возможных проблемах в АКБ, а также может являться следствием утечки на землю.

Общее напряжение системы АКБ: измерение этого параметра позволяет оценить правильность работы выпрямителя (зарядного устройства).

Возможности системы контроля АКБ от GE Digital Energy™

- Контроль и оповещение в режиме 24/7
- Автоматический сбор и запоминание данных при заряде, разряде и в буферном режиме
- Прогнозирование замены блоков на основе информации о состоянии и сроке службы
- Встроенные средства измерения внутреннего сопротивления
- Настраиваемые пользователем уровни предупреждений и аварий
- Оптическая гальваническая развязка измерительных цепей (750В=)
- Работа с АКБ типа VRLA, VLA, NiCd
- До 1280 блоков АКБ на один управляющий блок системы
- Интеграция в сети WAN/LAN для удалённого доступа SNMP / Modbus и релейный интерфейсы в системы мониторинга здания (объекта)
- Программное обеспечение Link для контроля и управления системой

Обеспечивает прогнозирование и планирование работ

Постоянное подключение к нескольким системам и контроль состояния АКБ в реальном времени

Ведение журналов событий с возможностью оповещения

Графики разрядных режимов

Автоматизированная обработка данных

База данных для проведения анализа и построения прогнозов состояния АКБ



Digital Energy™ STS

400 В~ 25 - 1000А
1/2/3/4 х полюсные статические переключатели
нагрузки (STS)

Статические переключатели нагрузки GE Digital Energy™ STS разработаны для подключения нагрузки к двум независимым источникам электропитания. В отличие от традиционных АВР, статический переключатель обеспечивает быстрое переключение (как правило, менее 1/4 периода), что обеспечивает бесперебойную работу чувствительного электронного оборудования. Переключение нагрузки на приоритетный источник происходит практически моментально (как правило, за 0,1 мсек.)

Основным применением STS является построение систем автоматики для энергетики, систем электропитания в нефтехимической и перерабатывающей промышленности, для компьютерных и телекоммуникационных центров, автоматизированных систем и систем безопасности “Интеллектуальных зданий”, а также другого оборудования, чувствительного к отказам электропитания. Высокая перегрузочная способность и алгоритмы переключения обеспечивают селективность систем защиты при коротких замыканиях в нагрузке. Как следствие, напряжение немедленно подается на остальные потребители. Встроенная защита от импульсных помех тиристорных ключей обеспечивает дополнительную защиту потребителей.

Статический переключатель состоит из двух двунаправленных тиристорных ключей для каждой фазы, а также системы контроля и защиты. 2-х и 4-х полюсные варианты имеют также переключатель нейтрали. При отказе приоритетного входа STS проверяет состояние резервного входа и переключает нагрузку на него в случае нахождения параметров в пределах допуска. Переключение может быть вызвано: помехами или отключением приоритетного входа, перегрузкой входа, ручным или удаленным изменением приоритета входов.

Когда оба входа синхронизированы (разность фаз менее критического значения) и имеют допустимые параметры, ручное или удаленное переключение происходит менее, чем за 0,2 мсек. Время переключения, вызванного отказом приоритетного входа, определяется состоянием резервного входа. Для синхронизированных входов при допустимой разности фаз переключение осуществляется с задержкой не более 6 мсек. Отсутствие синхронизации вызывает дополнительную задержку перед переключением, длительность задержки задается пользователем.



STS-400-150-4P: 400В~, 150А

свойства и преимущества

- Настраиваемый диапазон напряжения для гибкой защиты оборудования от различных помех электропитания
- Три резервируемых блока питания обеспечивают высокую надежность
- Отказоустойчивая КМОП логика для быстрого и надежного контроля состояния STS
- Простая установка и обслуживание
- Резервируемая система охлаждения обеспечивает работоспособность даже при отказе вентилятора
- Защита от импульсных помех для исключения повреждений STS и подключенного оборудования
- Блокировка переключения при коротком замыкании предотвращает отключение других потребителей
- Ручной переключатель для бесперебойного переключения нагрузки при проведении обслуживания
- Сухие контакты для передачи информации о состоянии и авариях в другие системы контроля
- Встраиваемый корпус 19" для простой интеграции в другие системы
- Дружественный интерфейс контрольной панели обеспечивает простое управление
- Сечение нейтрали 200% от номинального для работы с несбалансированными нагрузками (800/1000А: 160%)

технические характеристики

Номинальный ток (А)	25	40	63	100	150	250	400	630	800	1000
Тип корпуса										
1 полюсный, отдельно стоящий шкаф		G		A		B				—
1 полюсный, 19" корпус		H*					—			
2 полюсный, отдельно стоящий шкаф		G		A		B				—
2 полюсный, 19" корпус		H*					—			
3 полюсный, напольный шкаф			A		B	C	F	J		
3 полюсный, 19" корпус			E				—			
4 полюсный, напольный шкаф		A		B	C	F	D	J		
4 полюсный, 19" корпус		E					—			
Вес (кг), ориентировочно	60	68	72	195	195	195	280	280	350	380
Цвет	RAL 7032									
Входные параметры										
Номинальное входное напряжение	400В / 230В									
Диапазон входного напряжения	-25% / +20%									
Номинальная частота	50 Гц									
Диапазон частоты	-9% / +6%									
Выходные параметры										
КПД	> 99% при коэффициенте мощности 0,8									
Допустимый крест-фактор	3,5 : 1									
Коэффициент мощности	0,5 — 1,0 (запазд./опереж.)									
Перегрузочная способность	125% — 1 час, 400% — 5 сек, 800% — 0,4 сек, 1000% — 0,2 сек, 1500% — 20 мсек									
Ток короткого замыкания (кА, макс 20 мсек)	3,2			8	15	25,5	39	46	55	
Время переключения (в ручном режиме)	< 0,1 мсек									
Время переключения (в автомат. режиме)	< 6 мсек, типично 3 мсек.									
Установка параметров (DIP-переключатели)										
Уровень повышенного напряжения	+ 6 / 9 / 13 / 16 / 20%									
Уровень пониженного напряжения	- 8 / 12 / 16 / 24%									
Разность фаз (для синхронизированных входов)	8 / 12 / 16 / 20 / 24 град.									
Переключение при перегрузке по току	блокировка отсутствует / 3 / 4,5 / 6 / 7,5 / 9-кратная перегрузка									
Задержка переключения (без синхронизации)	13 / 17 / 25 / 50 мсек.									
Задержка возврата на приоритетный вход	0,8 / 1 / 8 / 25 сек.									
Условия окружающей среды										
Температура	0 — 40° С									
Относительная влажность	< 95% без конденсации									
Высота над уровнем моря	1000 м (свыше 1000 м. уменьшение мощности на 5% каждые 500 м., макс. 3000 м.)									
Охлаждение	резервируемые вентиляторы									
Уровень шума	< 55 дБА									
ЭМС	EN50022 level B, EN60555-23, ГОСТ Р 50745-99									
Исполнение	IP20 (напольные шкафы), IP00 (19" корпус)									
Сигнализация о состоянии и авариях										
Сухие контакты	300В= или 250В~ / 0,3А= или 4А~ (при 220В)									
Информация о состоянии	ручное переключение, запрет возврата, осн./рез. вход ОК, осн./рез. вход ВКЛ									
Предупреждения	осн./рез. вход вне допуска, нет синхронизации, ручной режим									
Аварийные сигналы	перегрузка, перегрев, сработал предохранитель, внутренняя авария STS									

Размеры шкафов выс x шир x глуб (мм) A: 1100x800x400 B: 1900x800x500 C: 1900x1200x500 D: 2300x1200x600 E: 710x483x465
 F: 2100x1200x600 G: 340x507x440 H: 113,5x483x415 J: 2300x1600x800 * ручной байпас (опция) 133,5x483x197

Спецификации могут быть изменены без предварительного уведомления





GE imagination at work

производитель:
GE Consumer & Industrial SA
Via Cantonale 50
6595 Riazino (Locarno)
Switzerland
T + 41 (0) 91 850 51 51
Ф + 41 (0) 91 850 51 44

www.gedigitalenergy.com