



www.FGWilson.com

P591P2/P650E2



Рисунок приведен исключительно с иллюстративной целью

Номинальная выходная мощность

Модель генераторной установки	Основной*	Резервный*
380-415V,50Hz	591,0 кВА / 472,8 кВт	650,0 кВА / 520,0 кВт
	- / -	- / -

Номинальные характеристики при коэффициенте мощности 0,8

Номинальные значения - Основной режим

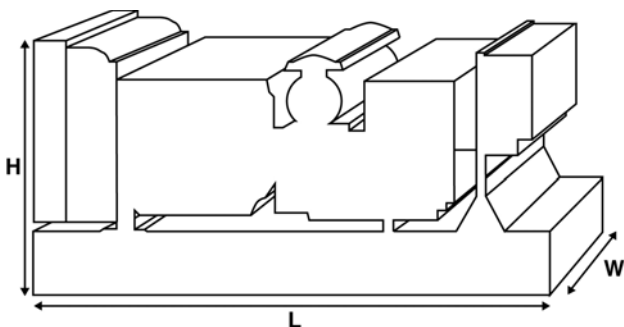
Это режим работы установки, при котором осуществляется бесперебойная подача электропитания (при переменной нагрузке) вместо промышленной энергосети. Отсутствует ограничение на длительность ежегодной эксплуатации в часах; для данной модели допустима 10% перегрузка от номинальной мощности в течение 1 часа каждые 12 часов работы.

Номинальные значения - Резервный режим

Модели генераторных установок, работающие в этом режиме, осуществляют бесперебойную подачу электропитания (при переменной нагрузке) в случае нарушения электроснабжения объекта. При этом режиме работы установки перегрузка не допускается. Силовой генератор на данной модели предназначен для продолжительной работы при максимальной нагрузке (согласно ISO 8528-3).

Стандартные условия

Примечание: Стандартные условия: температура входящего воздуха - 25° C (77°F), высота над уровнем моря - 100 м (328 футов), относительная влажность воздуха 30%. Данные по расходу топлива указаны при полной нагрузке с использованием дизельного топлива с удельным весом 0,85, соответствующего стандарту BS2869: 1998, класс A2.



Технические характеристики и производительность

Тип и модель двигателя	Perkins 2806C-E18TAG1A	
Генераторы произведены для компании FG Wilson:	Leroy Somer	
Модель силового генератора:	LL6114K	
Панель управления	PowerWizard 1	
Тип рамы основания	Прочная сварная стальная конс	
Тип/номинальное значение размыкателя цепи	3 Pole ACB/MCCB	
Частота	50 Гц	60 Гц
Частота вращения двигателя: RPM	1500	-
Емкость топливного бака: литров (ам. галлонов)	1000 (264,2)	
Расход топлива: л/ч (ам. галлонов/ч)		
	- Основной	123,6 (32,7) -
	- Резервный	133,8 (35,3) -

Дополнительные возможности

Компания FG Wilson предлагает ряд дополнительных возможностей, которые помогут удовлетворить любые ваши потребности в энергообеспечении. Возможности включают:

- обновление до норм Европейского сертификата соответствия
- большой выбор шумопоглощающих кожухов
- целый ряд панелей управления и панелей синхронизации для генераторных установок
- дополнительные устройства аварийной сигнализации и отключения
- большой ассортимент глушителей различных уровней снижения шума для выхлопной системы

Для получения дополнительной информации о стандартных и дополнительных возможностях для этого изделия обращайтесь к

Масса и размеры

Длина (L) мм (дюймов)	Ширина (W) мм (дюймов)	Высота (H) мм (дюймов)	Нетто кг (фунтов)	С заправкой кг (фунтов)
4111 (161,9)	1536 (60,5)	2246 (88,4)	4717 (10399)	4787 (10554)
Нетто (+ смазочное масло)		С заправкой (+ смазочное масло и охлаждающая жидкость)		

Характеристики в соответствии с ISO 8528, ISO 3046, IEC 60034, BS5000 и NEMA MG-1/22. Показанная на иллюстрации генераторная установка может включать дополнительное оборудование, поставляемое по отдельному заказу.

Компания FG Wilson располагает производственными мощностями в следующих странах:

Северная Ирландия • Бразилия • Китай • Индия • США

Штаб-квартира FG Wilson находится в Северной Ирландии, все поставки осуществляются через дилерскую сеть по всему миру. Контактные данные о местном офисе продаж в вашей стране можно найти на веб-сайте FG Wilson по адресу: www.FGWilson.com

Технические данные двигателя		
Число цилиндров/Расположение:	6 / на одной л	
Тактность:	4 такта	
Диаметр цилиндра/ход поршня: мм (дюймов)	145.0 (5.7)/183.0 (7.2)	
Впуск:	Турбонагнетатель, Обязанность Аа О	
Метод охлаждения:	Водяной	
Тип регулятора:	Электронно	
Класс регулирования:	ISO 8528 G2	
Степень сжатия:	14.5:1	
Рабочий объем: л (куб. дюймов)	18,1 (1104,5)	
Момент инерции, кг*м ² (фунт/дюйм ²)	7,44 (25424)	
Электросистема двигателя:		
- Напряжение/Земля	24/отрицате	
- Макс. ток зарядного генератора	70	
Вес: кг (фунтов)	- Сухая масса 2050 (4519)	
	- С заправкой 2158 (4758)	

Рабочие характеристики	50 Гц	60 Гц
Частота вращения двигателя: об/мин.	1500	-
Полная мощность двигателя: кВт (л.с.)		
- Основной	532,0 (713,0)	-
- Резервный	583,8 (783,0)	-
Среднее эффективное давление на поршень двигателя (BMEP), кПа (фунтов на кв. дюйм)		
- Основной	2348,0 (340,5)	-
- Резервный	2576,0 (373,6)	-

Топливная система	
Тип топливного фильтра:	Навинчиваемый, полный расход
Рекомендуемое топливо:	Дизельное топливо класс А2
Расход топлива: л/ч (ам. галл./ч)	

	110%	100%	75%	50%
Основной Нагрузка	Нагрузка	Нагрузка	Нагрузка	Нагрузка
50 Гц	133,6 (35,3)	123,6 (32,7)	95,4 (25,2)	62,8 (16,6)
60 Гц	-	-	-	-

	110%	100%	75%	50%
Резервный Нагрузка	Нагрузка	Нагрузка	Нагрузка	Нагрузка
50 Гц	133,8 (35,3)	104,5 (27,6)	69,8 (18,4)	
60 Гц	-	-	-	-

(при использовании дизельного топлива удельной массой 0,85, соответствующего стандарту BS2869, класс А2)

Система воздухозабора	50 Гц	60 Гц
Тип воздушного фильтра:	Заменяемый элемент	
Поток воздуха для горения: м ³ /мин. (куб. футов/мин.)		
- Основной	39,3 (1388)	-
- Резервный	40,3 (1423)	-
Максимальное сопротивление на входе воздуха для горения: кПа (дюймов вод. ст.)	6,3 (25,3)	-

Система охлаждения	50 Гц	60 Гц
Емкость системы охлаждения: литров (ам. галлонов)	61,0 (16,1)	-
Тип водяного насоса:	центробежный	
Отвод тепла на воду и смазочное		
масло: (брит. тепловых ед./мин.)	- Основной 143,0 (8132)	-
	- Резервный 153,0 (8701)	-
Отвод тепла в помещение: Тепло, выделяемое двигателем и генератором		
кВт (брит. тепловых ед./мин.)	- Основной 38,0 (2161)	-
	- Резервный 44,0 (2502)	-
Мощность вентилятора радиатора: кВт (л.с.)	8,0 (10,7)	-
Поток охлаждающего воздуха для радиатора: м ³ /мин. (cfm) (куб. футов/мин.)	660,0 (23308)	-
Макс. сопротивление воздуха на выходе из радиатора: Па (дюймов вод. ст.)	125 (0,5)	-

Рабочий температурный диапазон системы охлаждения составляет до 50°C (122°F). Для получения информации по мощностным характеристикам для конкретных условий эксплуатации на объекте обращайтесь к местному дилеру FG Wilson.

Смазочная система	
Тип масляного фильтра:	Экологический, Полный расход
Общий объем масла в системе: л (ам. галлонов)	55,5 (14,7)
Объем масла в поддоне картера: л (ам. галлонов)	53,5 (14,1)
Тип масла:	API CH4 / CI4
Метод охлаждения:	Водяной

Выхлопная система	50 Гц	60 Гц
Тип глушителя:	Industrial	
Модель и кол-во глушителей:	SD200 (1)	
Перепад давления в глушителе: кПа (дюймов рт. ст.)	0,15 (0,044)	-
Уровень шумоподавления глушителя: дБ	11	-
Макс. допустимое противодавление: кПа (дюймов рт. ст.)	6,8 (2,0)	-
Поток выхлопных газов: м ³ /мин.		
(куб. футов/мин.)	- Основной 109,0 (3849)	-
	- Резервный 109,0 (3849)	-
Температура выхлопных газов: °C (°F)		
(куб. футов/мин.)	- Основной 550 (1022)	-
	- Резервный 550 (1022)	-

Документация

Полный комплект руководств по эксплуатации, обслуживанию и электросхем.

Стандарты для генераторных установок

Данное оборудование соответствует следующим стандартам: BS5000, ISO 8528, ISO 3046, IEC 60034, NEMA MG-1.22.

Компания FG Wilson полностью сертифицирована по ISO 9001.

Соответствие нормативам ЕС «Евро 2» по уровню выбросов.

Гарантия

Оборудование, эксплуатирующееся в постоянном режиме, имеет гарантию один год. Оборудование, эксплуатирующееся в резервном режиме и отработанное количество часов в год которого ограничивается 500 часами, имеет гарантию два года. Более подробную информацию о действии гарантии можно получить у дилера компании или на сайте: www.FGWilson.com.

Контактная информация дилера:

Компания FG Wilson располагает производственными мощностями в следующих странах:
Северная Ирландия • Бразилия • Китай • Индия • США

Штаб-квартира FG Wilson находится в Северной Ирландии, все поставки осуществляются через дилерскую сеть по всему миру. Контактные данные о местном офисе продаж в вашей стране можно найти на веб-сайте FG Wilson по адресу: www.FGWilson.com