



www.FGWilson.com

# P500P2/P550E2



Рисунок приведен исключительно с иллюстративной целью

## Номинальная выходная мощность

Модель генераторной установки	Основной*	Резервный*
<b>380-415V, 50Hz</b>	500,0 кВА / 400,0 кВт	550,0 кВА / 440,0 кВт
	- / -	- / -

Номинальные характеристики при коэффициенте мощности 0,8

### Номинальные значения - Основной режим

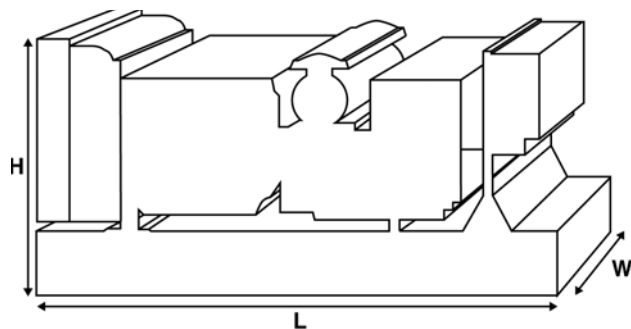
Это режим работы установки, при котором осуществляется бесперебойная подача электропитания (при переменной нагрузке) вместо промышленной энергосети. Отсутствует ограничение на длительность ежегодной эксплуатации в часах; для данной модели допустима 10% перегрузка от номинальной мощности в течение 1 часа каждые 12 часов работы.

### Номинальные значения - Резервный режим

Модели генераторных установок, работающие в этом режиме, осуществляют бесперебойную подачу электропитания (при переменной нагрузке) в случае нарушения электроснабжения объекта. При этом режиме работы установки перегрузка не допускается. Силовой генератор на данной модели предназначен для продолжительной работы при максимальной нагрузке (согласно ISO 8528-3).

### Стандартные условия

Примечание: Стандартные условия: температура входящего воздуха - 25° С (77°F), высота над уровнем моря - 100 м (328 футов), относительная влажность воздуха 30%. Данные по расходу топлива указаны при полной нагрузке с использованием дизельного топлива с удельным весом 0,85, соответствующего стандарту BS2869: 1998, класс A2.



## Технические характеристики и производительность

Тип и модель двигателя	Perkins 2506C-E15TAG2	
Генераторы произведены для компании FG Wilson:	Leroy Somer	
Модель силового генератора:	LL6114F	
Панель управления	PowerWizard 1	
Тип рамы основания	Прочная сварная стальная конс	
Тип/номинальное значение размыкателя цепи	3-полюс Размыкатель в форме	
Частота	50 Гц	60 Гц
Частота вращения двигателя: RPM	1500	-
Емкость топливного бака: литров (ам. галлонов)	928 (245,2)	
Расход топлива: л/ч (ам. галлонов/ч)		
	- Основной	102,4 (27,1) -
	- Резервный	111,8 (29,5) -

## Дополнительные возможности

Компания FG Wilson предлагает ряд дополнительных возможностей, которые помогут удовлетворить любые ваши потребности в энергообеспечении. Возможности включают:

- обновление до норм Европейского сертификата соответствия
- большой выбор шумопоглощающих кожухов
- целый ряд панелей управления и панелей синхронизации для генераторных установок
- дополнительные устройства аварийной сигнализации и отключения
- большой ассортимент глушителей различных уровней снижения шума для выхлопной системы

Для получения дополнительной информации о стандартных и дополнительных возможностях для этого изделия обращайтесь к

## Масса и размеры

Длина (L) мм (дюймов)	Ширина (W) мм (дюймов)	Высота (H) мм (дюймов)	Нетто кг (фунтов)	С заправкой кг (фунтов)
3700 (145,7)	1100 (43,3)	2143 (84,4)	3920 (8642)	3958 (8726)
Нетто (+ смазочное масло)		С заправкой (+ смазочное масло и охлаждающая жидкость)		

Характеристики в соответствии с ISO 8528, ISO 3046, IEC 60034, BS5000 и NEMA MG-1/22. Показанная на иллюстрации генераторная установка может включать дополнительное оборудование, поставляемое по отдельному заказу.

Компания FG Wilson располагает производственными мощностями в следующих странах:

Северная Ирландия • Бразилия • Китай • Индия • США

Штаб-квартира FG Wilson находится в Северной Ирландии, все поставки осуществляются через дилерскую сеть по всему миру. Контактные данные о местном офисе продаж в вашей стране можно найти на веб-сайте FG Wilson по адресу: [www.FGWilson.com](http://www.FGWilson.com)

Технические данные двигателя		
Число цилиндров/Расположение:	6 / на одной л	
Тактность:	4 такта	
Диаметр цилиндра/ход поршня: мм (дюймов)	135,0 (5,3)/167,0 (6,6)	
Впуск:	Турбонагнетатель, Обязанность Аа О	
Метод охлаждения:	Водяной	
Тип регулятора:	Электронно	
Класс регулирования:	ISO 8528 G2	
Степень сжатия:	16.0:1	
Рабочий объем: л (куб. дюймов)	15,2 (927,6)	
Момент инерции, кг*м <sup>2</sup> (фунт/дюйм <sup>2</sup> )	4,29 (14660)	
Электросистема двигателя:		
- Напряжение/Земля	24/отрицательная	
- Макс. ток зарядного генератора	70	
Вес: кг (фунтов)		
- Сухая масса	1633 (3600)	
- С заправкой	1714 (3779)	

Рабочие характеристики	50 Гц	60 Гц
Частота вращения двигателя: об/мин.	1500	-
Полная мощность двигателя: кВт (л.с.)		
- Основной	443,0 (594,0)	-
- Резервный	487,0 (653,0)	-
Среднее эффективное давление на поршень двигателя (BMEP), кПа (фунтов на кв. дюйм)		
- Основной	2471,0 (358,4)	-
- Резервный	2717,0 (394,0)	-

Топливная система	
Тип топливного фильтра:	Заменяемый элемент
Рекомендуемое топливо:	Дизельное топливо класс А2
Расход топлива: л/ч (ам. галл./ч)	

	110%	100%	75%	50%
<b>Основной Нагрузка</b>	<b>Нагрузка</b>	<b>Нагрузка</b>	<b>Нагрузка</b>	<b>Нагрузка</b>
<b>50 Гц</b>	111,8 (29,5)	102,4 (27,1)	78,4 (20,7)	53,4 (14,1)
<b>60 Гц</b>	-	-	-	-

	110%	100%	75%	50%
<b>Резервный Нагрузка</b>	<b>Нагрузка</b>	<b>Нагрузка</b>	<b>Нагрузка</b>	<b>Нагрузка</b>
<b>50 Гц</b>	111,8 (29,5)	85,7 (22,6)	58,4 (15,4)	
<b>60 Гц</b>	-	-	-	-

(при использовании дизельного топлива удельной массой 0,85, соответствующего стандарту BS2869, класс А2)

Система воздухозабора	50 Гц	60 Гц
Тип воздушного фильтра:	Paper Element 18"	
Поток воздуха для горения: м <sup>3</sup> /мин. (куб. футов/мин.)		
- Основной	30,5 (1077)	-
- Резервный	32,0 (1130)	-
Максимальное сопротивление на входе воздуха для горения: кПа (дюймов вод. ст.)	6,2 (24,9)	-

Система охлаждения	50 Гц	60 Гц
Емкость системы охлаждения: литров (ам. галлонов)	38,3 (10,1)	-
Тип водяного насоса: центробежный		
Отвод тепла на воду и смазочное		
масло: (брит. тепловых ед./мин.)		
- Основной	157,0 (8928)	-
- Резервный	179,0 (10180)	-
Отвод тепла в помещение: Тепло, выделяемое двигателем и генератором		
кВт (брит. тепловых ед./мин.)		
- Основной	63,0 (3583)	-
- Резервный	71,0 (4038)	-
Мощность вентилятора радиатора: кВт (л.с.)	16,0 (21,5)	-
Поток охлаждающего воздуха для радиатора: м <sup>3</sup> /мин. (cfm) (куб. футов/мин.)	660,0 (23308)	-
Макс. сопротивление воздуха на выходе из радиатора: Па (дюймов вод. ст.)	125 (0,5)	-

Рабочий температурный диапазон системы охлаждения составляет до 50°C (122°F). Для получения информации по мощностным характеристикам для конкретных условий эксплуатации на объекте обращайтесь к местному дилеру FG Wilson.

Смазочная система	
Тип масляного фильтра:	Экологический, Полный расход
Общий объем масла в системе: л (ам. галлонов)	62,0 (16,4)
Объем масла в поддоне картера: л (ам. галлонов)	53,0 (14,0)
Тип масла:	API CI4 15W-40
Метод охлаждения:	Водяной

Выхлопная система	50 Гц	60 Гц
Тип глушителя:	Industrial	
Модель и кол-во глушителей:	SD150 (1)	
Перепад давления в глушителе: кПа (дюймов рт. ст.)	0,28 (0,083)	-
Уровень шумоподавления глушителя: дБ	15	-
Макс. допустимое противодавление: кПа (дюймов рт. ст.)	6,8 (2,0)	-
Поток выхлопных газов: м <sup>3</sup> /мин.		
(куб. футов/мин.)		
- Основной	81,0 (2860)	-
- Резервный	87,0 (3072)	-
Температура выхлопных газов: °C (°F)		
(куб. футов/мин.)		
- Основной	514 (957)	-
- Резервный	528 (982)	-



#### Документация

Полный комплект руководств по эксплуатации, обслуживанию и электросхем.

#### Стандарты для генераторных установок

Данное оборудование соответствует следующим стандартам: BS5000, ISO 8528, ISO 3046, IEC 60034, NEMA MG-1.22.

Компания FG Wilson полностью сертифицирована по ISO 9001.

Соответствие нормативам ЕС «Евро 2» по уровню выбросов.

#### Гарантия

Оборудование, эксплуатирующееся в постоянном режиме, имеет гарантию один год. Оборудование, эксплуатирующееся в резервном режиме и отработанное количество часов в год которого ограничивается 500 часами, имеет гарантию два года. Более подробную информацию о действии гарантии можно получить у дилера компании или на сайте: [www.FGWilson.com](http://www.FGWilson.com).

#### Контактная информация дилера:

Компания FG Wilson располагает производственными мощностями в следующих странах:  
Северная Ирландия • Бразилия • Китай • Индия • США

Штаб-квартира FG Wilson находится в Северной Ирландии, все поставки осуществляются через дилерскую сеть по всему миру. Контактные данные о местном офисе продаж в вашей стране можно найти на веб-сайте FG Wilson по адресу: [www.FGWilson.com](http://www.FGWilson.com)