



www.FGWilson.com

Модульный звукоизолирующий кожух

Серия 350–750 кВА

Инновационный функциональный дизайн кожухов для генераторных установок серии 350–750 кВА гарантирует превосходные эксплуатационные характеристики в самых суровых условиях окружающей среды. Эти кожухи отличаются чрезвычайной долговечностью и прочностью, они могут эффективно противостоять коррозии и повреждениям в результате небрежного обращения, а также жестким условиям эксплуатации, характерным для многих строительных площадок.

Данный продукт стал результатом долгой научно-исследовательской и опытно-конструкторской работы, проводимой нашими инженерами. Все кожухи производства компании FG Wilson обладают полной защитой от атмосферных



воздействий и оснащены встроенной системой глушения выхлопа. Благодаря модульной конструкции компоненты кожухов легкозаменяемы, что позволяет производить ремонт непосредственно на месте проведения работ.

Кожухи CAE снижают уровень шума в соответствии с требованиями II этапа Директивы Европейского Сообщества 2000/14/EC, которая вступила в силу 3 января 2006 года.

Для всех генераторных установок серии 350–750 кВА также доступны кожухи САНА производства компании FG Wilson, рассчитанные на эксплуатацию при температуре окружающей среды до 50°C без потери производительности системы охлаждения.

Надежная, коррозионноустойчивая конструкция

- Дополнительная защита конструкции из оцинкованной стали обеспечивается благодаря покрытию из полиэфирной порошковой краски
- Опорная рама, выступающая за пределы кожуха, снижает риск повреждения при транспортировке
- Крыша усилена за счет прочных соединений внахлест
- Замки и петли из нержавеющей стали с отделкой чернением
- Соединительные детали оцинкованы/выполнены из нержавеющей стали
- Угловые стойки изготовлены из высококачественного композитного материала

Защита и безопасность

- На закрываемых на замок дверях расположено окно, через которое просматривается панель управления
- Кнопка аварийного останова (красная) расположена на внешней стороне кожуха
- Охлаждающий вентилятор и генератор для подзарядки аккумулятора полностью ограждены
- Заливка топлива и доступ к аккумулятору осуществляются только через закрываемые на замок двери
- Полностью закрытая система глушения выхлопа обеспечивает безопасность работы оператора

Прекрасный доступ для ремонта и технического обслуживания

- Большие распашные двери с обеих сторон кожуха, обеспечивающие оптимальный доступ
- Крепежные планки, фиксирующие положение дверей во время технического обслуживания
- Съёмная конструкция труб обеспечивает доступ для проведения технического обслуживания без необходимости демонтировать кожух
- Заливка радиатора через съёмный установленный заподлицо колпак защиты от дождя с компрессионным уплотнением
- Клапаны сливных отверстий для смазочного масла и охлаждающей жидкости

Удобство в транспортировке

- Прошедшая испытания и сертификацию подъемная арка в качестве опции (кроме 280б)
- Точки подъема, поддомкрачивания и перетягивания на опорной раме

Уровни звукового давления (дБА) – CAE

Модель генераторной установки		50 Гц						60 Гц						
		LWA	15 м (50 футов)		7 м (23 фута)		1 м (3 фута)		15 м (50 футов)		7 м (23 фута)		1 м (3 фута)	
			Нагрузка 75%	Нагрузка 100%	Нагрузка 75%	Нагрузка 100%	Нагрузка 75%	Нагрузка 100%	Нагрузка 75%	Нагрузка 100%	Нагрузка 75%	Нагрузка 100%	Нагрузка 75%	Нагрузка 100%
P400-1	Основной	–	63,4	64,1	69,4	70,1	80,5	81,1	–	–	–	–	–	–
	Резервный	–	63,6	64,3	69,6	70,3	80,7	81,4	–	–	–	–	–	–
P438-1	Основной	–	–	–	–	–	–	–	65,7	66,2	71,7	72,2	84,0	84,4
	Резервный	–	–	–	–	–	–	–	65,9	66,4	71,9	72,4	84,1	84,5
P450-1	Основной	–	63,6	64,4	69,6	70,4	80,7	81,5	–	–	–	–	–	–
	Резервный	–	63,9	64,6	69,9	70,6	81,0	81,8	–	–	–	–	–	–
P500-1	Основной	98	63,0	63,9	69,0	69,9	79,2	80,0	–	–	–	–	–	–
	Резервный	98	63,3	64,2	69,3	70,2	79,4	80,3	–	–	–	–	–	–
P501-1	Основной	–	–	–	–	–	–	–	64,4	65,6	70,4	71,6	81,4	82,8
	Резервный	–	–	–	–	–	–	–	64,7	66,2	70,7	72,2	81,8	83,4
P550-1	Основной	98	63,3	64,2	69,3	70,2	79,4	80,3	–	–	–	–	–	–
	Резервный	98	63,6	64,6	69,6	70,6	79,7	80,7	–	–	–	–	–	–
P563-1	Основной	–	–	–	–	–	–	–	65,1	66,1	71,1	72,1	81,4	82,4
	Резервный	–	–	–	–	–	–	–	65,4	66,6	71,4	72,6	81,7	82,9
P605-1	Основной	101	65,5	66,2	71,5	72,2	81,4	82,1	–	–	–	–	–	–
	Резервный	101	65,7	66,4	71,7	72,4	81,6	82,2	–	–	–	–	–	–
P625-1	Основной	–	–	–	–	–	–	–	65,4	66,7	71,4	72,7	81,7	82,9
	Резервный	–	–	–	–	–	–	–	65,7	67,3	71,7	73,3	82,1	83,5
P660-1	Основной	101	65,7	66,4	71,7	72,4	81,6	82,2	–	–	–	–	–	–
	Резервный	101	65,9	66,6	71,9	72,6	81,8	82,4	–	–	–	–	–	–
P688-1	Основной	–	–	–	–	–	–	–	67,2	67,5	73,2	73,5	85,5	85,6
	Резервный	–	–	–	–	–	–	–	67,3	67,5	73,3	73,5	85,5	85,6
P700-1	Основной	101	65,8	66,5	71,8	72,5	81,7	82,3	–	–	–	–	–	–
	Резервный	101	66,1	66,7	72,1	72,7	82,0	82,4	–	–	–	–	–	–
P750-1	Основной	–	–	–	–	–	–	–	67,3	67,5	73,3	73,5	85,5	85,6
	Резервный	–	–	–	–	–	–	–	67,4	67,6	73,4	73,6	85,6	85,5

Данная генераторная установка соответствует нормам, предусмотренным законом LWA.

Шумопоглощающий кожух CAE

Возможность работы кожуха CAE в различных условиях окружающей среды*

Модель генераторной установки	Двигатель	50 Гц		60 Гц	
		°C	°F	°C	°F
P400-1	2206A-E13TAG2	54	129	–	–
P438-1	2206A-E13TAG5	–	–	57	135
P450-1	2206A-E13TAG3	49	120	–	–
P500-1	2506A-E15TAG1	46	115	–	–
P501-1	2206A-E13TAG6	–	–	51	124
P550-1	2506A-E15TAG2	41	106	–	–
P563-1	2506A-E15TAG3	–	–	48	118
P605-1	2806A-E18TAG1	50	122	–	–
P625-1	2506A-E15TAG4	–	–	44	111
P660-1	2806A-E18TAG1A	46	115	–	–
P688-1	2806A-E18TAG1A	–	–	48	118
P700-1	2806A-E18TAG2	43	109	–	–
P750-1	2806A-E18TAG3	–	–	42	108

*Значения производительности системы охлаждения основаны на полной нагрузке. Следует учитывать снижение выходной мощности.

Уровни звукового давления (дБА) – САНА

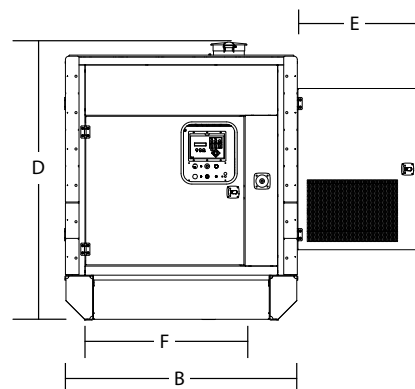
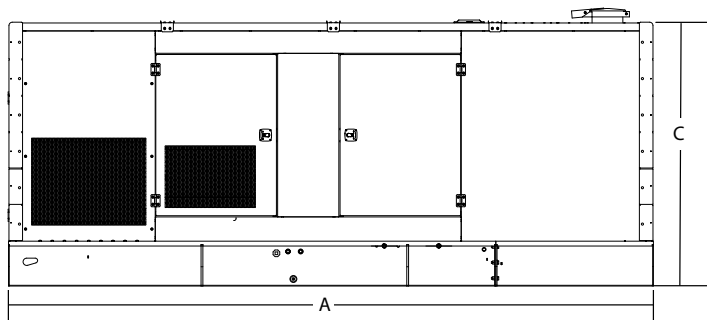
Модель генераторной установки		50 Гц						60 Гц					
		15 м (50 футов)		7 м (23 фута)		1 м (3 фута)		15 м (50 футов)		7 м (23 фута)		1 м (3 фута)	
		Нагрузка 75%	Нагрузка 100%	Нагрузка 75%	Нагрузка 100%	Нагрузка 75%	Нагрузка 100%	Нагрузка 75%	Нагрузка 100%	Нагрузка 75%	Нагрузка 100%	Нагрузка 75%	Нагрузка 100%
P400-1	Основной	66,8	68,7	72,8	74,7	84,8	86,5	–	–	–	–	–	–
	Резервный	67,4	69,5	73,4	75,5	85,3	87,2	–	–	–	–	–	–
P438-1	Основной	–	–	–	–	–	–	68,5	69,7	74,5	75,7	86,6	87,9
	Резервный	–	–	–	–	–	–	68,9	70,2	74,9	76,2	87,0	88,5
P450-1	Основной	67,5	69,7	73,5	75,7	85,5	87,3	–	–	–	–	–	–
	Резервный	68,2	70,6	74,2	76,6	86,0	88,1	–	–	–	–	–	–
P500-1	Основной	69,6	70,9	75,6	76,9	87,8	88,7	–	–	–	–	–	–
	Резервный	70,0	71,3	76,0	77,3	88,1	89,0	–	–	–	–	–	–
P501-1	Основной	–	–	–	–	–	–	69,0	70,4	75,0	76,4	87,1	88,8
	Резервный	–	–	–	–	–	–	69,4	71,0	75,4	77,0	87,6	89,5
P550-1	Основной	70,0	71,3	76,0	77,3	88,1	89,0	–	–	–	–	–	–
	Резервный	70,4	71,8	76,4	77,8	88,4	89,3	–	–	–	–	–	–
P563-1	Основной	–	–	–	–	–	–	72,7	73,6	78,7	79,6	91,0	91,9
	Резервный	–	–	–	–	–	–	73,0	74,0	79,0	80,0	91,3	92,2
P605-1	Основной	70,0	71,3	76,0	77,3	87,4	88,9	–	–	–	–	–	–
	Резервный	70,4	71,7	76,4	77,7	87,8	89,5	–	–	–	–	–	–
P625-1	Основной	–	–	–	–	–	–	73,1	74,0	79,1	80,0	91,3	92,3
	Резервный	–	–	–	–	–	–	73,4	74,3	79,4	80,3	91,6	92,6
P660-1	Основной	70,3	71,7	76,3	77,7	87,8	89,4	–	–	–	–	–	–
	Резервный	70,8	72,1	76,8	78,1	88,3	90,1	–	–	–	–	–	–
P688-1	Основной	–	–	–	–	–	–	71,7	72,4	77,7	78,4	89,9	90,6
	Резервный	–	–	–	–	–	–	71,9	72,6	77,9	78,6	90,1	90,9
P700-1	Основной	70,6	72,0	76,6	78,0	88,1	89,8	–	–	–	–	–	–
	Резервный	71,1	72,4	77,1	78,4	88,6	90,5	–	–	–	–	–	–
P750-1	Основной	–	–	–	–	–	–	71,9	72,6	77,9	78,6	90,1	90,8
	Резервный	–	–	–	–	–	–	72,1	72,8	78,1	78,8	90,3	91,1

Кожух САНА, рассчитанный на эксплуатацию при высоких температурах

Возможность работы кожуха САНА в различных условиях окружающей среды*

Модель генераторной установки	Двигатель	50 Гц		60 Гц	
		°C	°F	°C	°F
P400-1	2206A-E13TAG2	54	129	–	–
P438-1	2206A-E13TAG5	–	–	57	135
P450-1	2206A-E13TAG3	49	120	–	–
P500-1	2506A-E15TAG1	55	131	–	–
P501-1	2206A-E13TAG6	–	–	51	124
P550-1	2506A-E15TAG2	52	126	–	–
P563-1	2506A-E15TAG3	–	–	55	136
P605-1	2806A-E18TAG1	55	133	–	–
P625-1	2506A-E15TAG4	–	–	54	129
P660-1	2806A-E18TAG1A	54	129	–	–
P688-1	2806A-E18TAG1A	–	–	55	133
P700-1	2806A-E18TAG2	52	126	–	–
P750-1	2806A-E18TAG3	–	–	53	127

*Рассчитан на эксплуатацию при температуре окружающей среды до 50°C без потери производительности системы охлаждения. Следует учитывать снижение выходной мощности.



Размеры и масса – CAE

Модель генераторной установки	A: мм (дюймы)	B: мм (дюймы)	C: мм (дюймы)	D: мм (дюймы)	E: мм (дюймы)*	F: мм (дюймы)	Масса: кг (фунт)	Объем топливного бака в литрах
P400-1	4930 (194,1)	1658 (65,3)	2147 (84,5)	2317 (91,2)	995 (39,2)	1236 (48,7)	4655 (10263)	887 (234)
P438-1	4930 (194,1)	1658 (65,3)	2147 (84,5)	2317 (91,2)	995 (39,2)	1236 (48,7)	4655 (10263)	887 (234)
P450-1	4930 (194,1)	1658 (65,3)	2147 (84,5)	2317 (91,2)	995 (39,2)	1236 (48,7)	4667 (10289)	887 (234)
P500-1	4930 (194,1)	1658 (65,3)	2147 (84,5)	2317 (91,2)	995 (39,2)	1236 (48,7)	5106 (11257)	887 (234)
P501-1	4930 (194,1)	1658 (65,3)	2147 (84,5)	2317 (91,2)	995 (39,2)	1236 (48,7)	4655 (10263)	887 (234)
P550-1	4930 (194,1)	1658 (65,3)	2147 (84,5)	2317 (91,2)	995 (39,2)	1236 (48,7)	5230 (11530)	887 (234)
P563-1	4930 (194,1)	1658 (65,3)	2147 (84,5)	2317 (91,2)	995 (39,2)	1236 (48,7)	5106 (11257)	887 (234)
P605-1	5320 (209,4)	1920 (75,6)	2177 (85,7)	2289 (90,1)	995 (39,2)	1236 (48,7)	5684 (12531)	1157 (306)
P625-1	4930 (194,1)	1658 (65,3)	2147 (84,5)	2317 (91,2)	995 (39,2)	1236 (48,7)	5230 (11530)	887 (234)
P660-1	5320 (209,4)	1920 (75,6)	2177 (85,7)	2289 (90,1)	995 (39,2)	1236 (48,7)	5684 (12531)	1157 (306)
P688-1	5320 (209,4)	1920 (75,6)	2177 (85,7)	2289 (90,1)	995 (39,2)	1236 (48,7)	5684 (12531)	1157 (306)
P700-1	5320 (209,4)	1920 (75,6)	2177 (85,7)	2289 (90,1)	995 (39,2)	1236 (48,7)	5724 (12619)	1157 (306)
P750-1	5320 (209,4)	1920 (75,6)	2177 (85,7)	2289 (90,1)	995 (39,2)	1236 (48,7)	5684 (12531)	1157 (306)

Масса со смазочным маслом, охлаждающей жидкостью, без топлива.

* С обеих сторон необходим зазор

Размеры и масса – САНА

Модель генераторной установки	A: мм (дюймы)	B: мм (дюймы)	C: мм (дюймы)	D: мм (дюймы)	E: мм (дюймы)*	F: мм (дюймы)	Масса: кг (фунт)	Объем топливного бака в литрах
P400-1	4930 (194,1)	1658 (65,3)	2147 (84,5)	2317 (91,2)	995 (39,2)	1236 (48,7)	4655 (10263)	887 (234)
P438-1	4930 (194,1)	1658 (65,3)	2147 (84,5)	2317 (91,2)	995 (39,2)	1236 (48,7)	4655 (10263)	887 (234)
P450-1	4930 (194,1)	1658 (65,3)	2147 (84,5)	2317 (91,2)	995 (39,2)	1236 (48,7)	4667 (10289)	887 (234)
P500-1	4930 (194,1)	1658 (65,3)	2147 (84,5)	2317 (91,2)	995 (39,2)	1236 (48,7)	5106 (11257)	887 (234)
P501-1	4930 (194,1)	1658 (65,3)	2147 (84,5)	2317 (91,2)	995 (39,2)	1236 (48,7)	4655 (10263)	887 (234)
P550-1	4930 (194,1)	1658 (65,3)	2147 (84,5)	2317 (91,2)	995 (39,2)	1236 (48,7)	5230 (11530)	887 (234)
P563-1	4930 (194,1)	1658 (65,3)	2147 (84,5)	2317 (91,2)	995 (39,2)	1236 (48,7)	5106 (11257)	887 (234)
P605-1	5320 (209,4)	1920 (75,6)	2177 (85,7)	2289 (90,1)	995 (39,2)	1236 (48,7)	5684 (12531)	1157 (306)
P625-1	4930 (194,1)	1658 (65,3)	2147 (84,5)	2317 (91,2)	995 (39,2)	1236 (48,7)	5230 (11530)	887 (234)
P660-1	5320 (209,4)	1920 (75,6)	2177 (85,7)	2289 (90,1)	995 (39,2)	1236 (48,7)	5684 (12531)	1157 (306)
P688-1	5320 (209,4)	1920 (75,6)	2177 (85,7)	2289 (90,1)	995 (39,2)	1236 (48,7)	5684 (12531)	1157 (306)
P700-1	5320 (209,4)	1920 (75,6)	2177 (85,7)	2289 (90,1)	995 (39,2)	1236 (48,7)	5724 (12619)	1157 (306)
P750-1	5320 (209,4)	1920 (75,6)	2177 (85,7)	2289 (90,1)	995 (39,2)	1236 (48,7)	5684 (12531)	1157 (306)

Масса со смазочным маслом, охлаждающей жидкостью, без топлива.

* С обеих сторон необходим зазор

Продукция компании FG Wilson производится в следующих:

Северная Ирландия • Бразилия • Китай • Индия • США

FG Wilson (штаб-квартира в Северной Ирландии) ведет работу через свою Глобальную Дилерскую Сеть.

Для обращения в местное торговое представительство зайдите на сайт FG Wilson www.FGWilson.com.

FG Wilson является торговой маркой компании Caterpillar (NI) Limited.

В связи с постоянным улучшением параметров своей продукции компания оставляет за собой право вносить изменения в технические характеристики без предварительного оповещения.